

SPAGNOLleathersofa

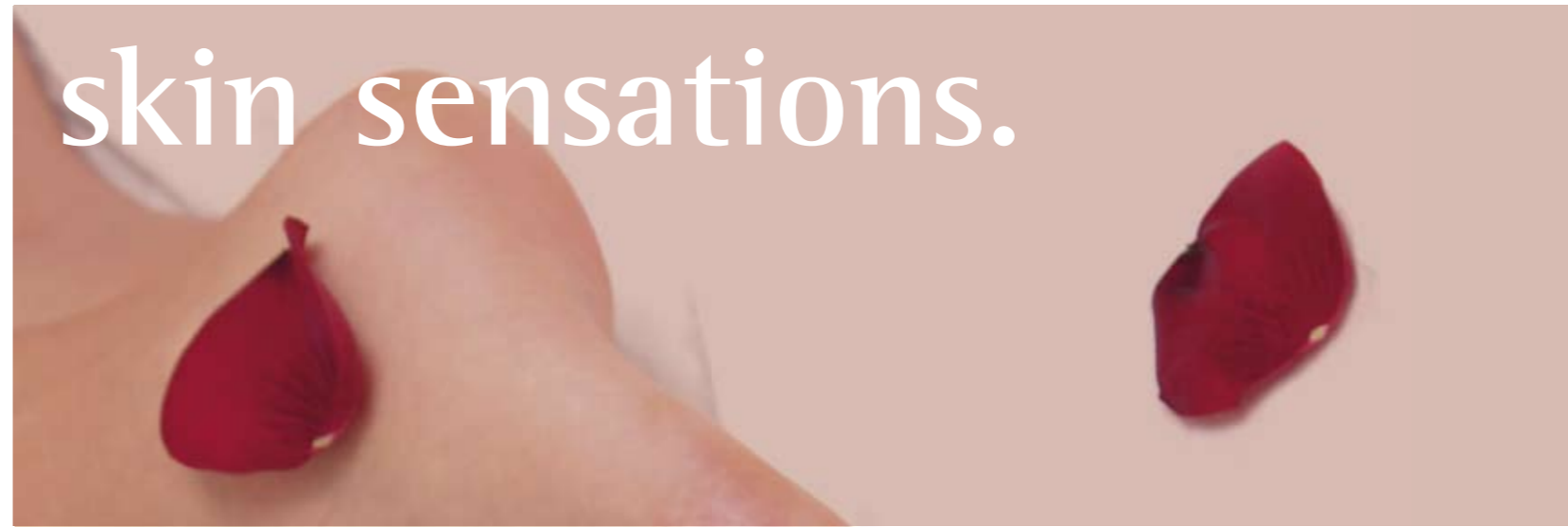
RIVENDITORE



MOBIL S.P.A. VIA VIDOR, 1 - 31010 MOSNIGO DI MORIAGO (TV) - ITALY - TEL: 0438.8911 - FAX: 0438.891228 - WWW.SPAGNOL.IT - SALOTTI@SPAGNOL.IT

Cod. 001-SL-CAPLEATHER SOFA-01/09 Rev.0

SPAGNOLleathersofa



skin sensations.



SPAGNOLleathersofa





indice *index*

salotti *sofas*

dorian.	pag.	2
barry.	pag.	8
xavi.	pag.	16
joker.	pag.	24
jasper.	pag.	32
movie.	pag.	36
swing.	pag.	42
blues.	pag.	46
lione.	pag.	50
aramis.	pag.	54
wingo.	pag.	58
twin.	pag.	62
logo.	pag.	66
terry.	pag.	72
relax.	pag.	76
diamant.	pag.	80
friend.	pag.	84
drink.	pag.	88

poltrone *armchairs*

kelos.	pag.	92
clas.	pag.	94
gioli.	pag.	95

pouf *pouf*

obelix.	pag.	96
joker.	pag.	97
kubico.	pag.	98

dorian.

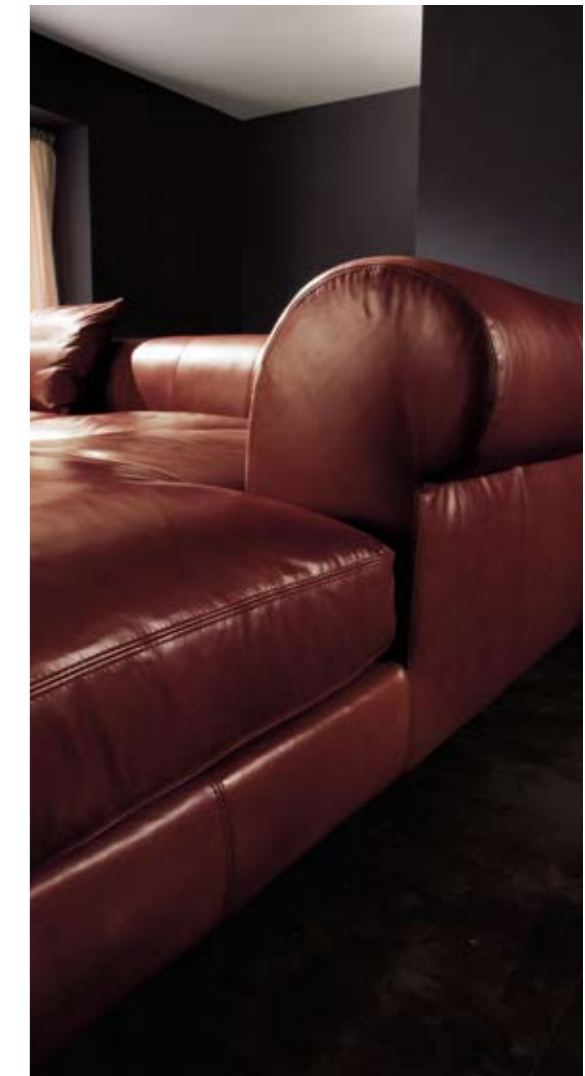
Dalle linee classiche e pulite, dai piedi color oro e argento, un salotto perfetto per chi ama lo stile che duri nel tempo.

Classical and clean lines, with gold and silver feet, a perfect match for those who love longlasting style.

2



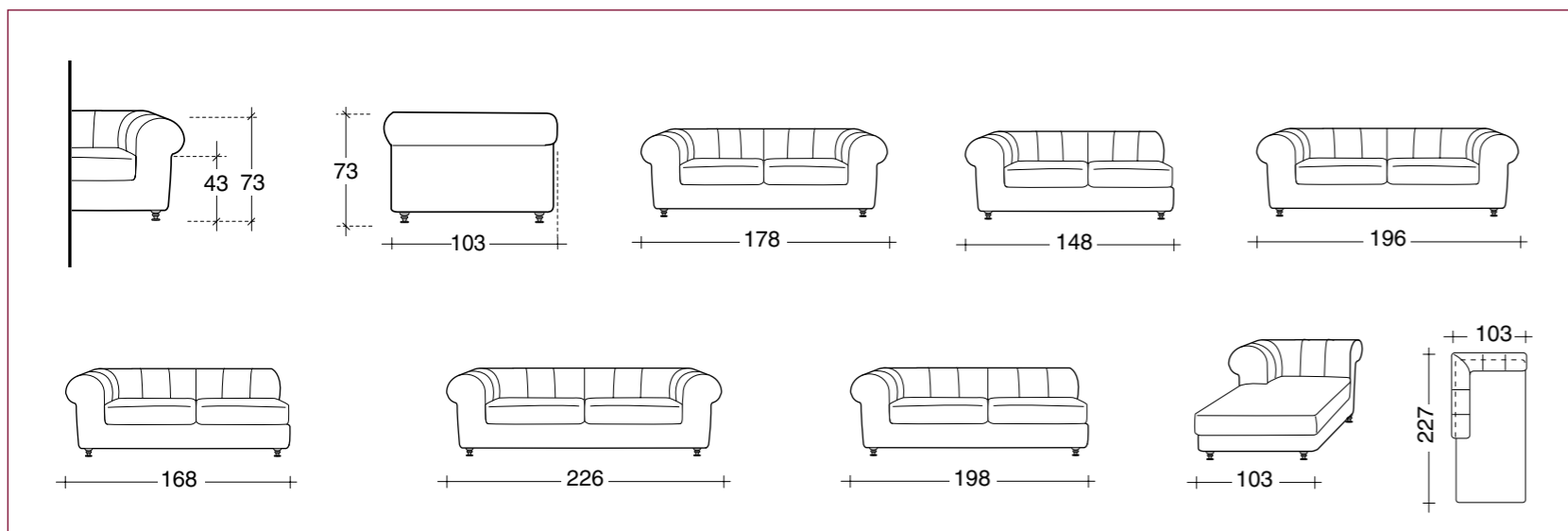
3







dorian



barry.

Con tutte le cuscinate in piumino, Barry studiato per chi vuol farsi avvolgere da un mix di pelle e piuma.

With all cushions in eider-down, barry is designed for people who want to be cuddled by a mix of leather and feather.

8

9



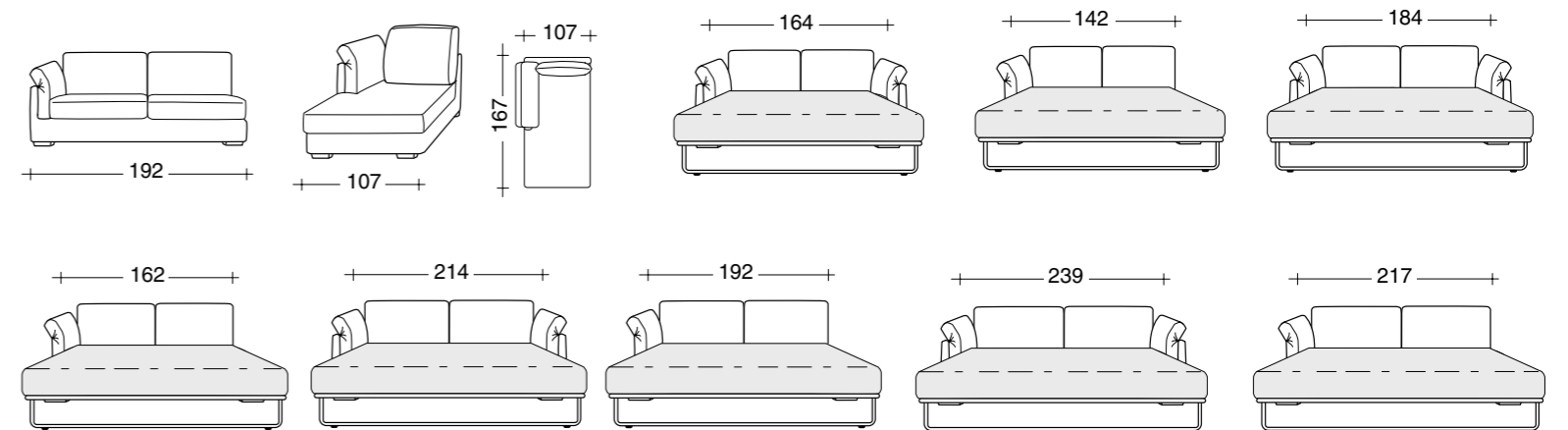
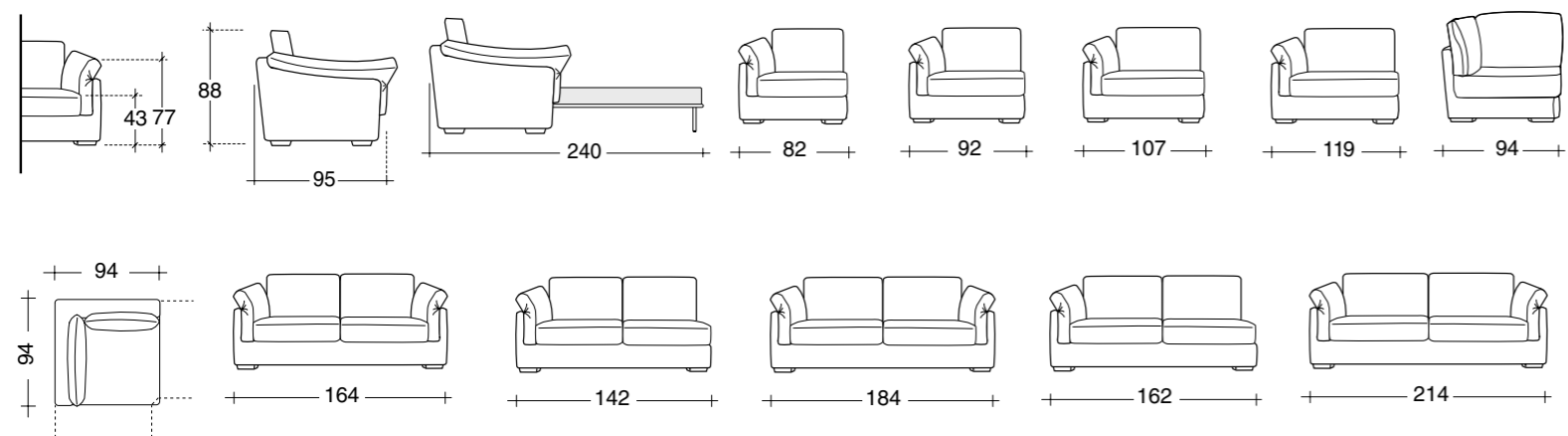


barry





barry



xavi.

Design deciso e importante, Xavi esprime un carattere forte per chi non vuole compromessi.

Defined and impressive design, Xavi expresses strong character for those people who do not want compromises.

16

17

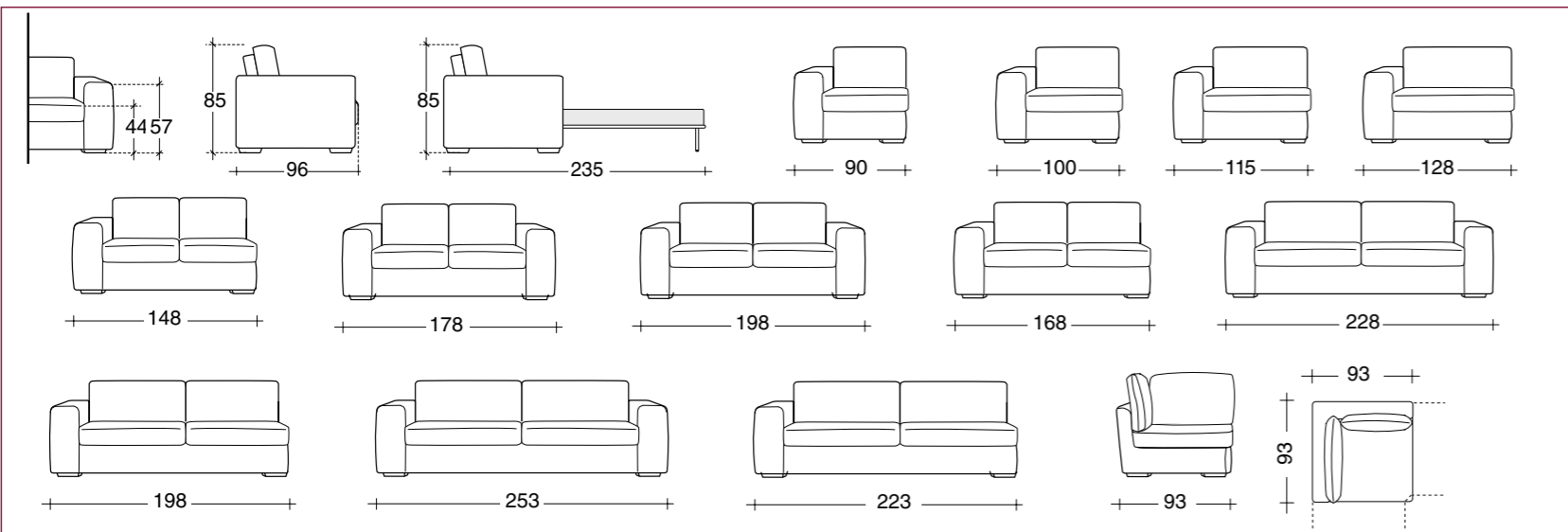








xavi



joker.

Gioca con Joker... fatti conquistare da Joker, con le sue finiture, le sue cuciture, e la possibilità di avere gli elementi con la seduta mobile, per un confort su misura.

Play with Joker (be conquered by Joker), with its finish, its seams and the possibility to have elements with mobile seats for a customized comfort!

24

25



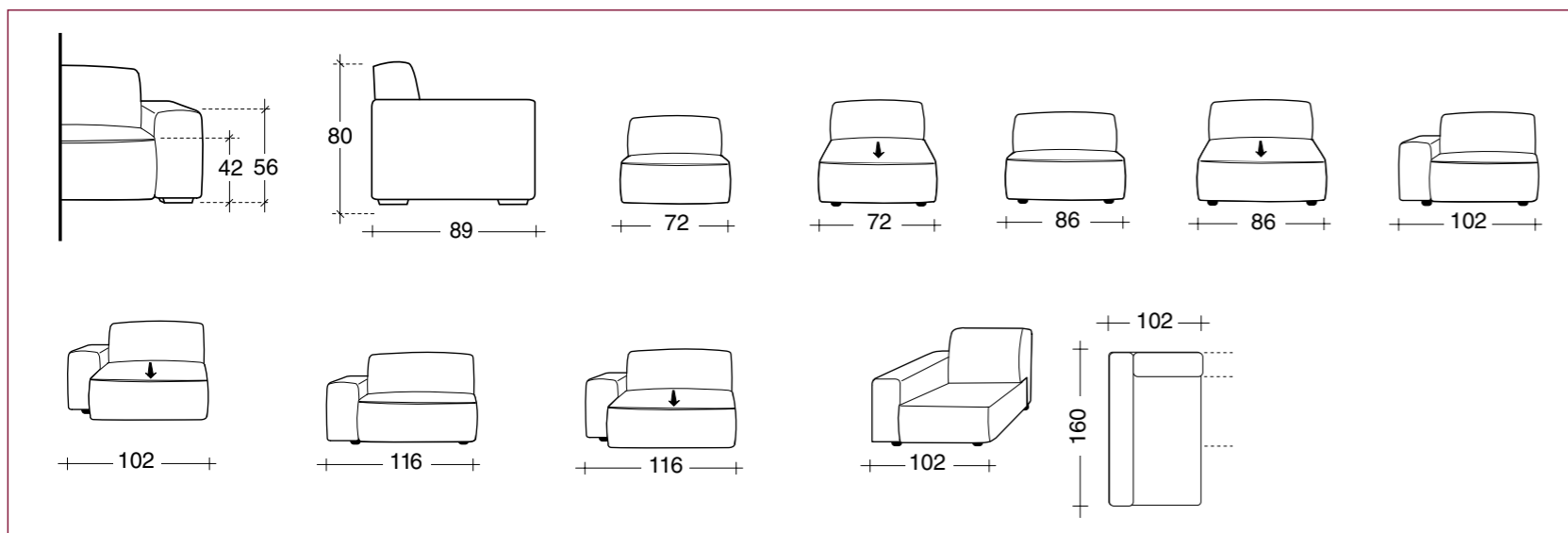


26





joker



jasper.

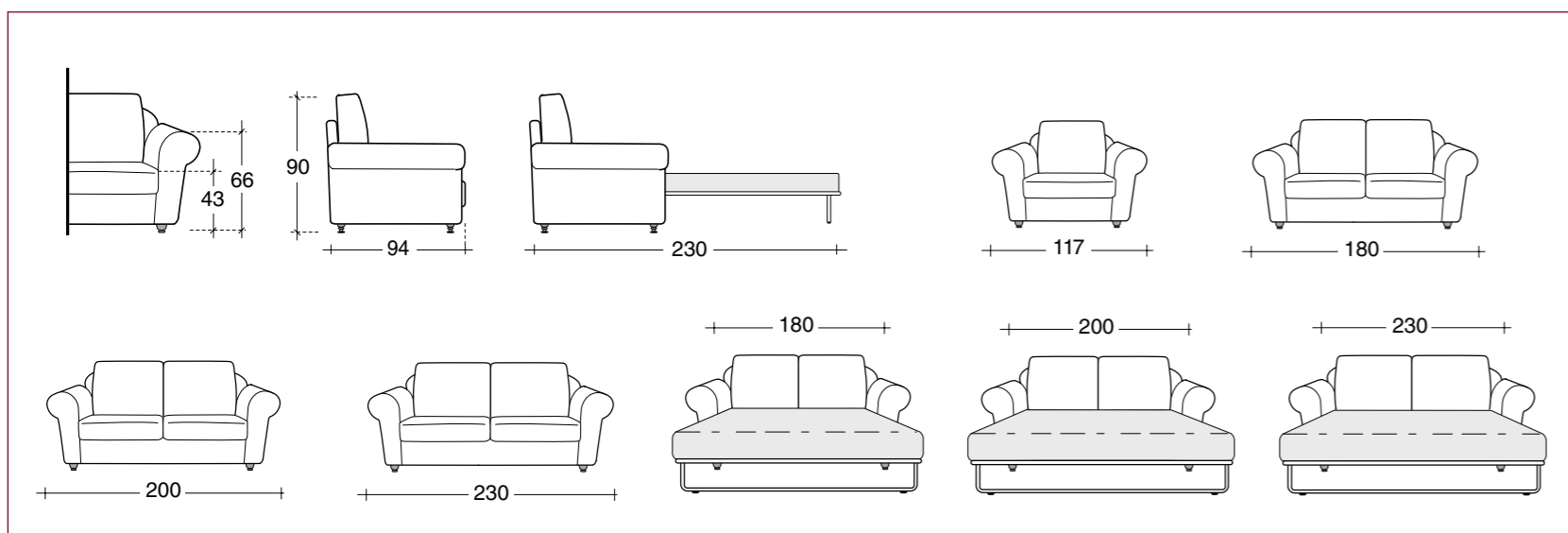
Dalle sedute comode e dagli schienali avvolgenti, rivestiti in piumino per un relax perfetto. Jasper un classico intramontabile.

With comfortable seats and wrapping backrests upholstered with eider-down quilt. For a perfect relax. Jasper, an everlasting classic.

32

33





movie.

Rilassati e vivi il salotto a 360°, con sedute e schienali con movimento relax, per un confort totale.

Relax and enjoy your sofa in all its aspects, with its relaxing seats and backrests for a total comfort.

36

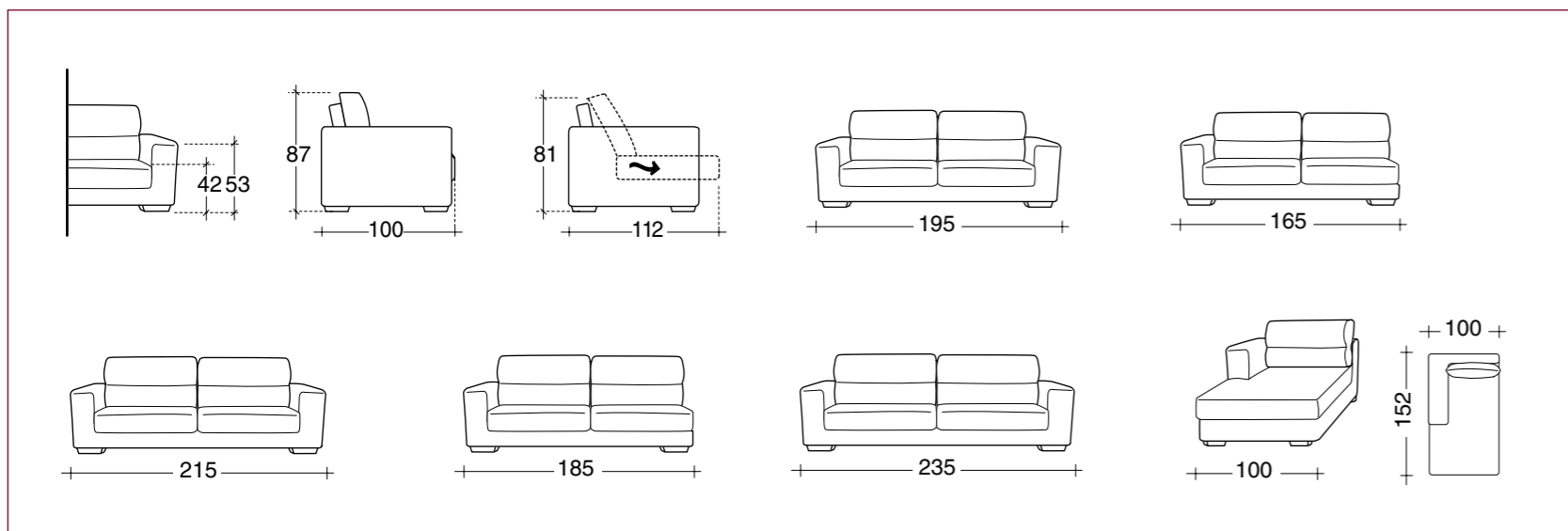
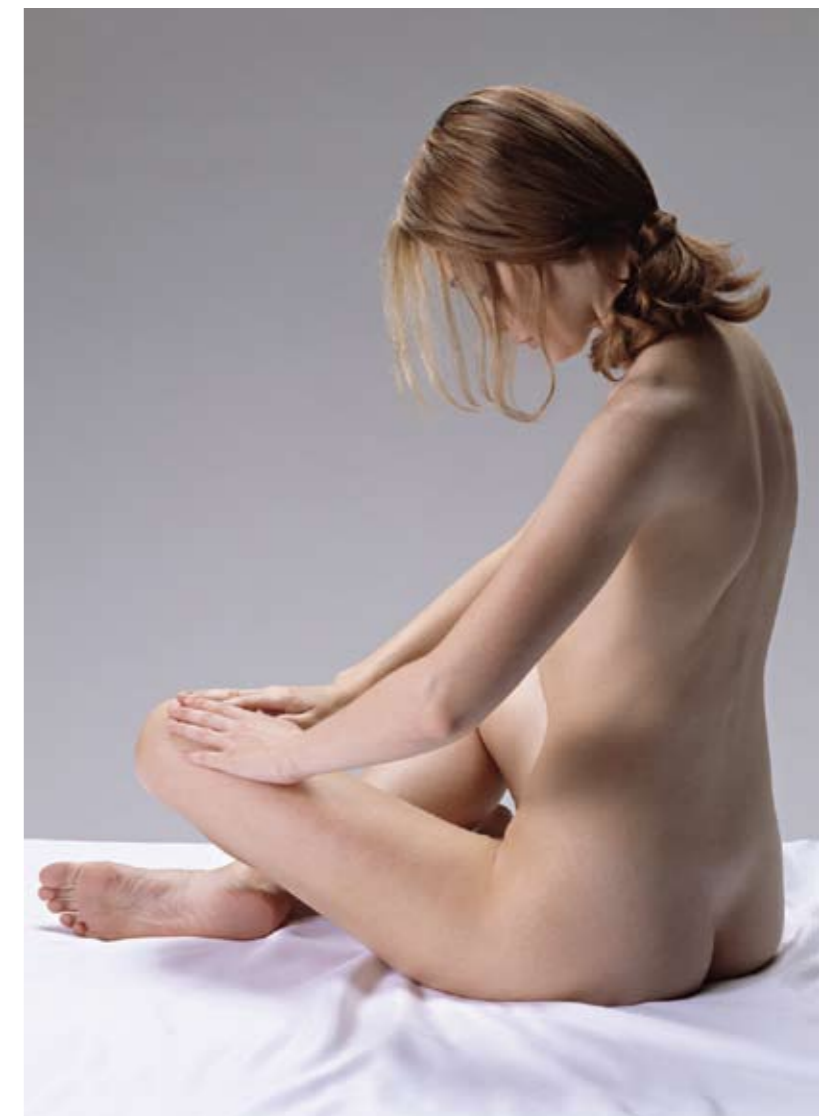
37







movie



swing.

Le linee semplici e pulite, il sedile trapuntato e i piedi in metallo; fanno di Swing un divano moderno ed elegante.

Simple and clean lines, quilted seats, metal feet, make swing a modern and elegant sofa.

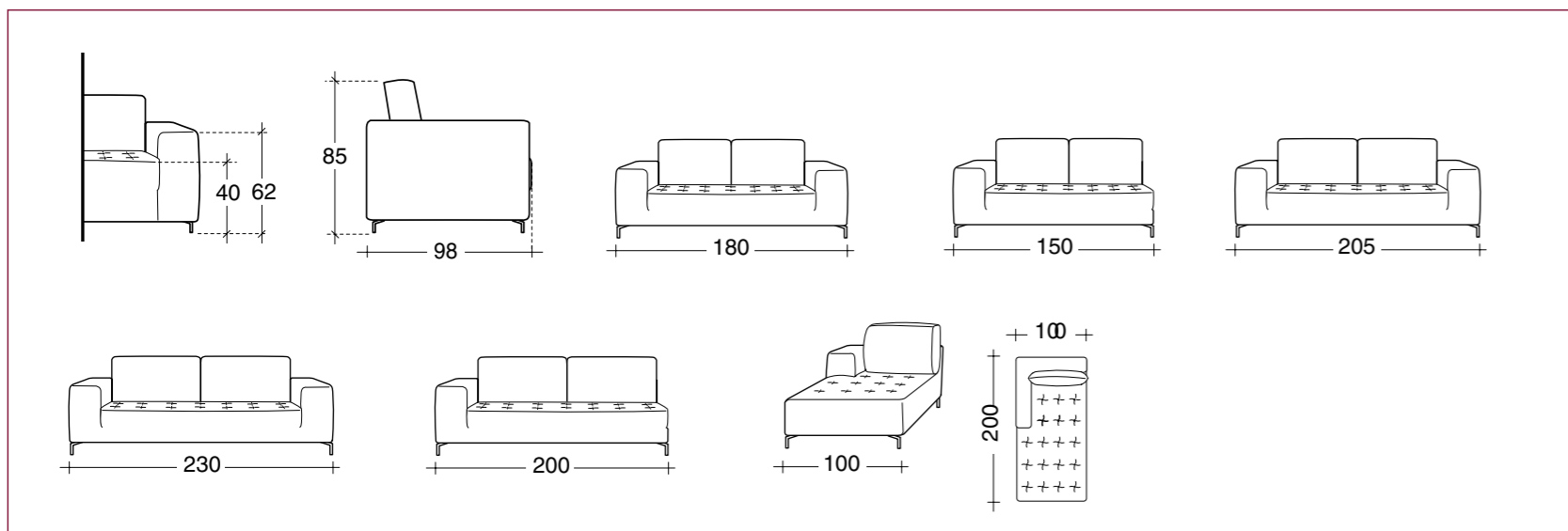
42

43





swing



blues.

Dal design moderno, dai piedi in metallo importanti, fanno di Blues un divano facilmente abbinabile a qualsiasi arredamento contemporaneo.

Modern design and impressive metal feet make blues easy to match with any contemporary furnishing.

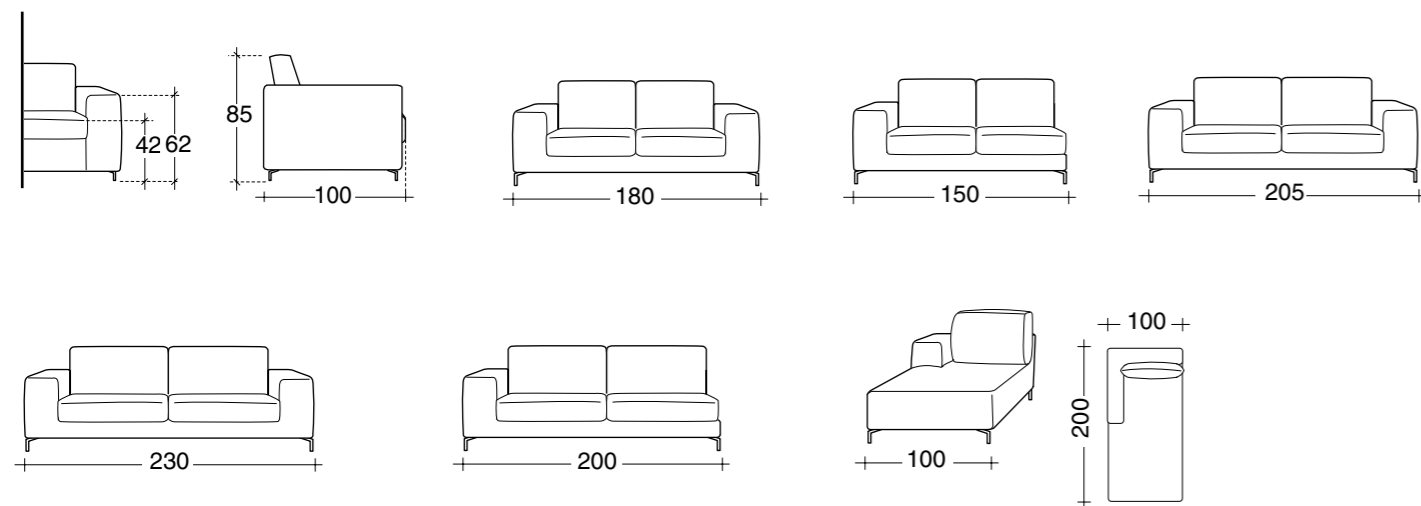
46

47





blues



lione.



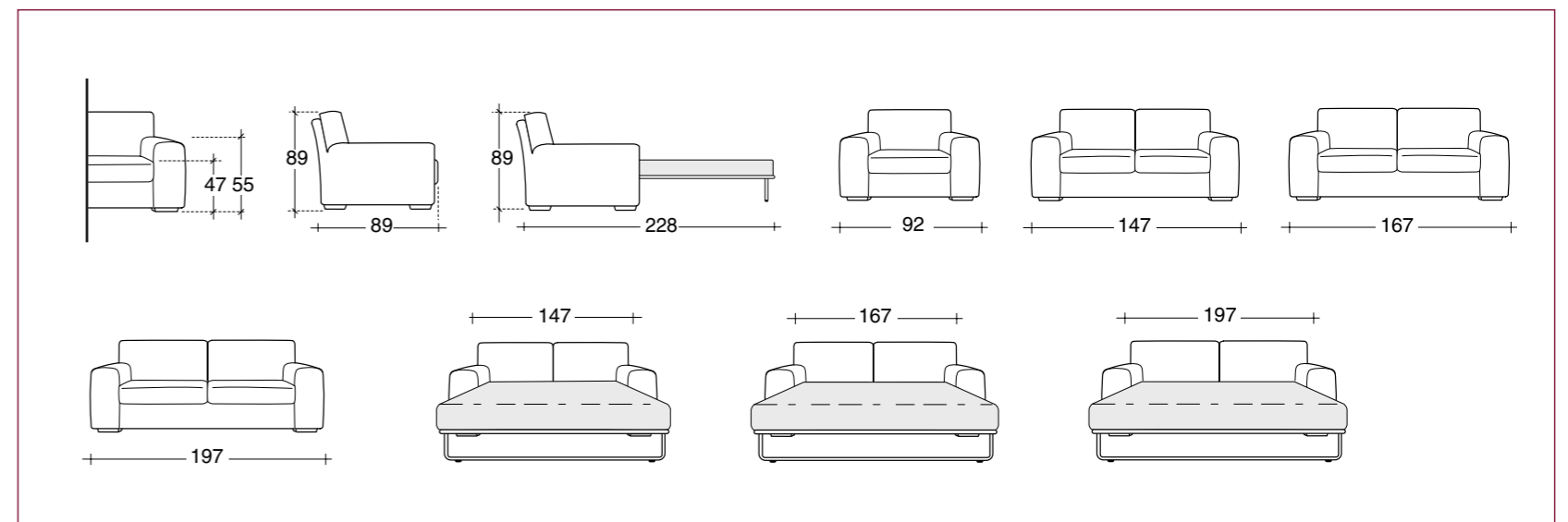
La semplicità delle sue linee è la sua forza. Lione un divano di ricordi nostalgici che non tramontano mai.

Its power is the simplicity of its line. Lione a sofa for everlasting and nostalgic memories.

52



53



aramis.

Le forme arrotondate, il design raffinato, con poggiatesta alzabili, per un tocco d'eleganza all'ambiente dove si trova.

Rounded shapes, refined design and liftable headrests, Aramis conveys elegance to the place where it is.

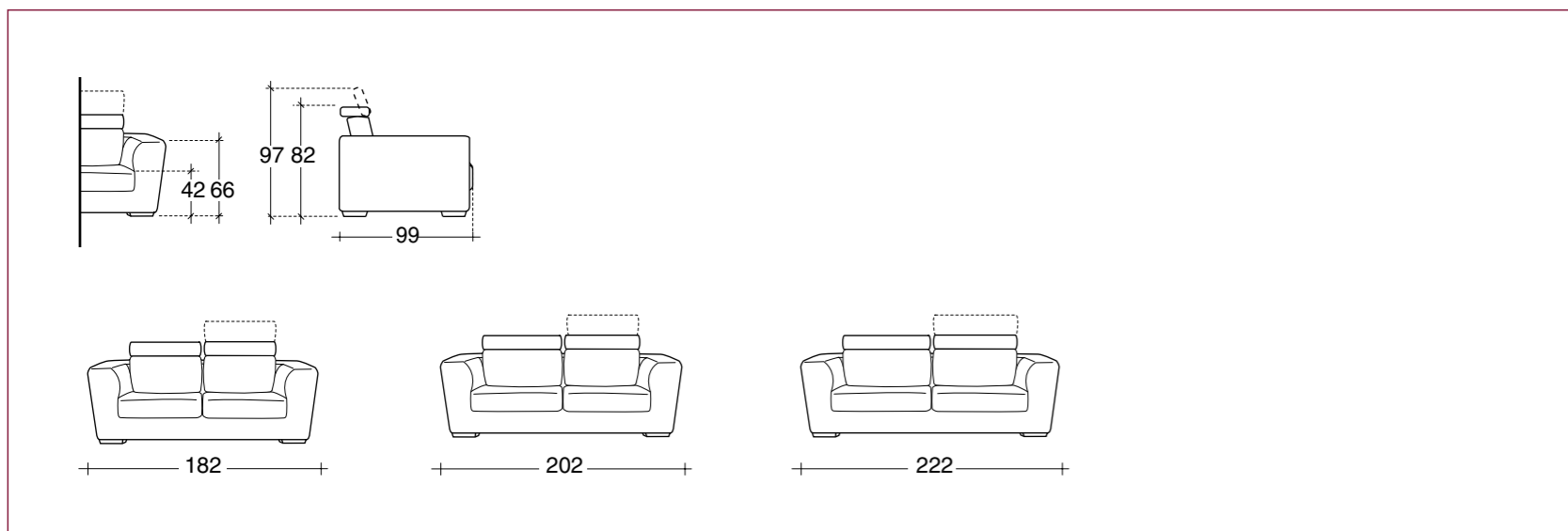
54



55



aramis



wingo.

La morbidezza è la caratteristica del modello Wingo, gli ampi cuscini ti consentono di sprofondare in un morbido abbraccio.

Softness characterizes mod. Wingo. Its large cushions allow you to sink into a soft embrace.

58

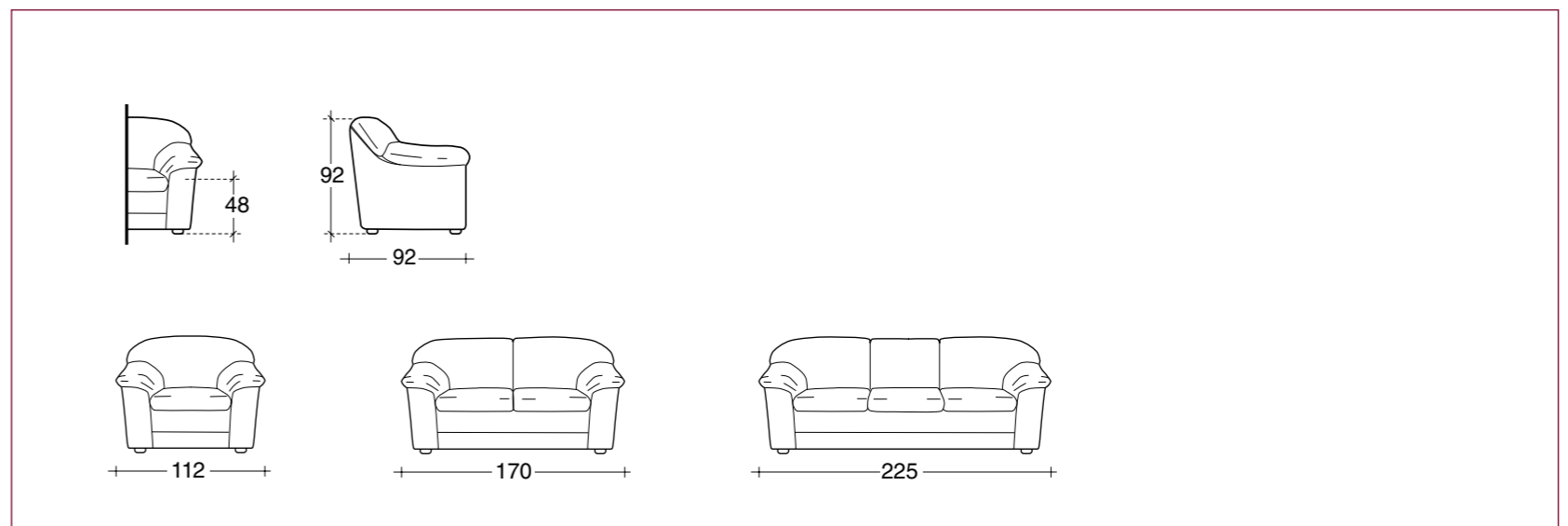


59





wingo



twin.

Il mod. Twin ti avvolge in un caldo abbraccio. La pelle morbida, piacevole al tatto rende una sensazione estremamente piacevole.

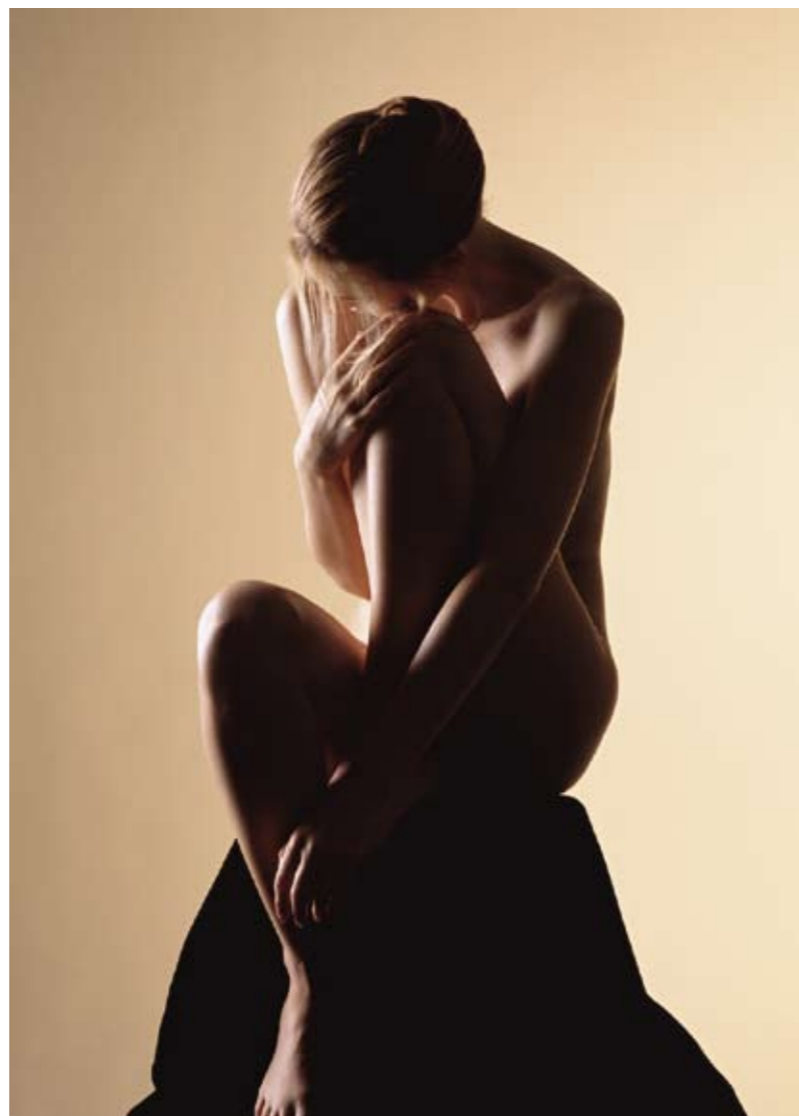
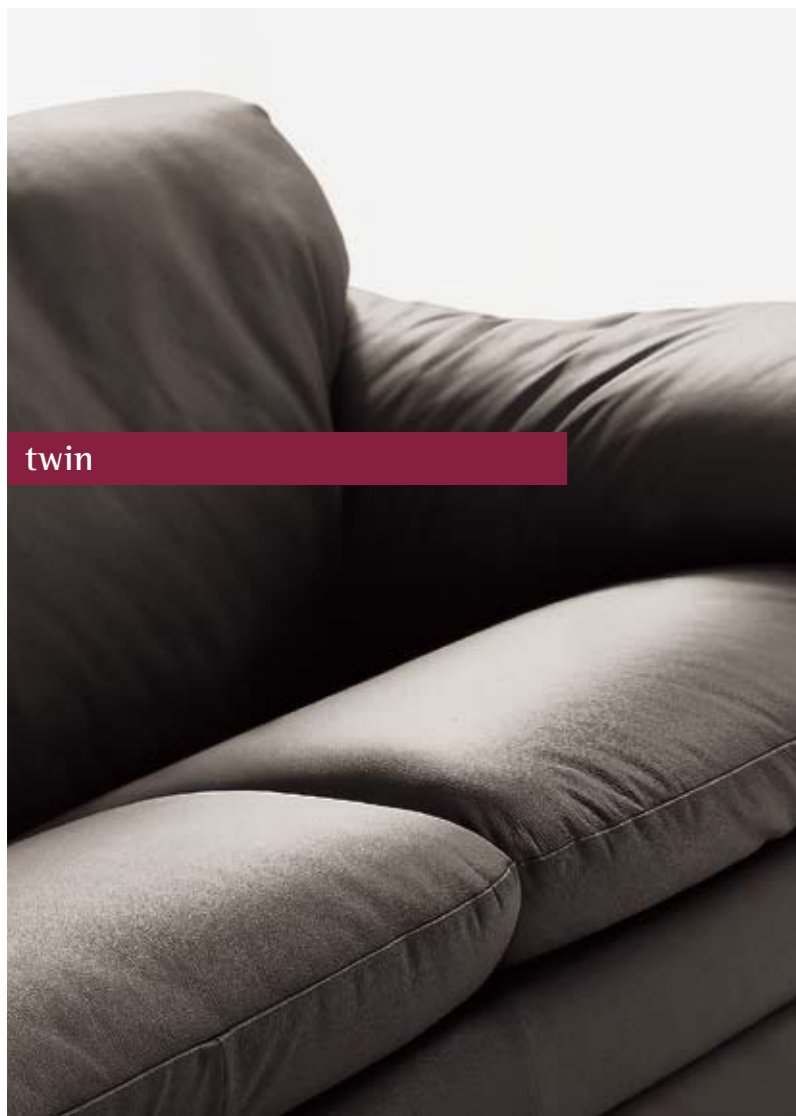
Mod. Twin warmly embraces you. Its soft leather, pleasant to the touch, provides a very pleasant sensation.

62

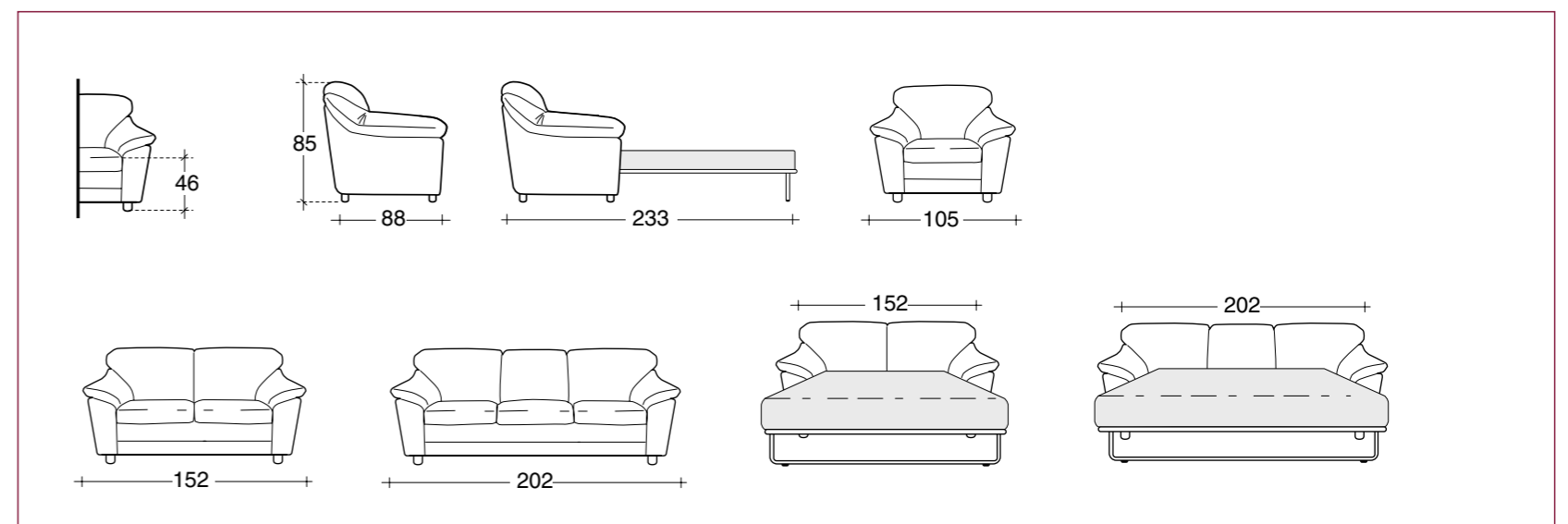


63





twin



logo.



66



67

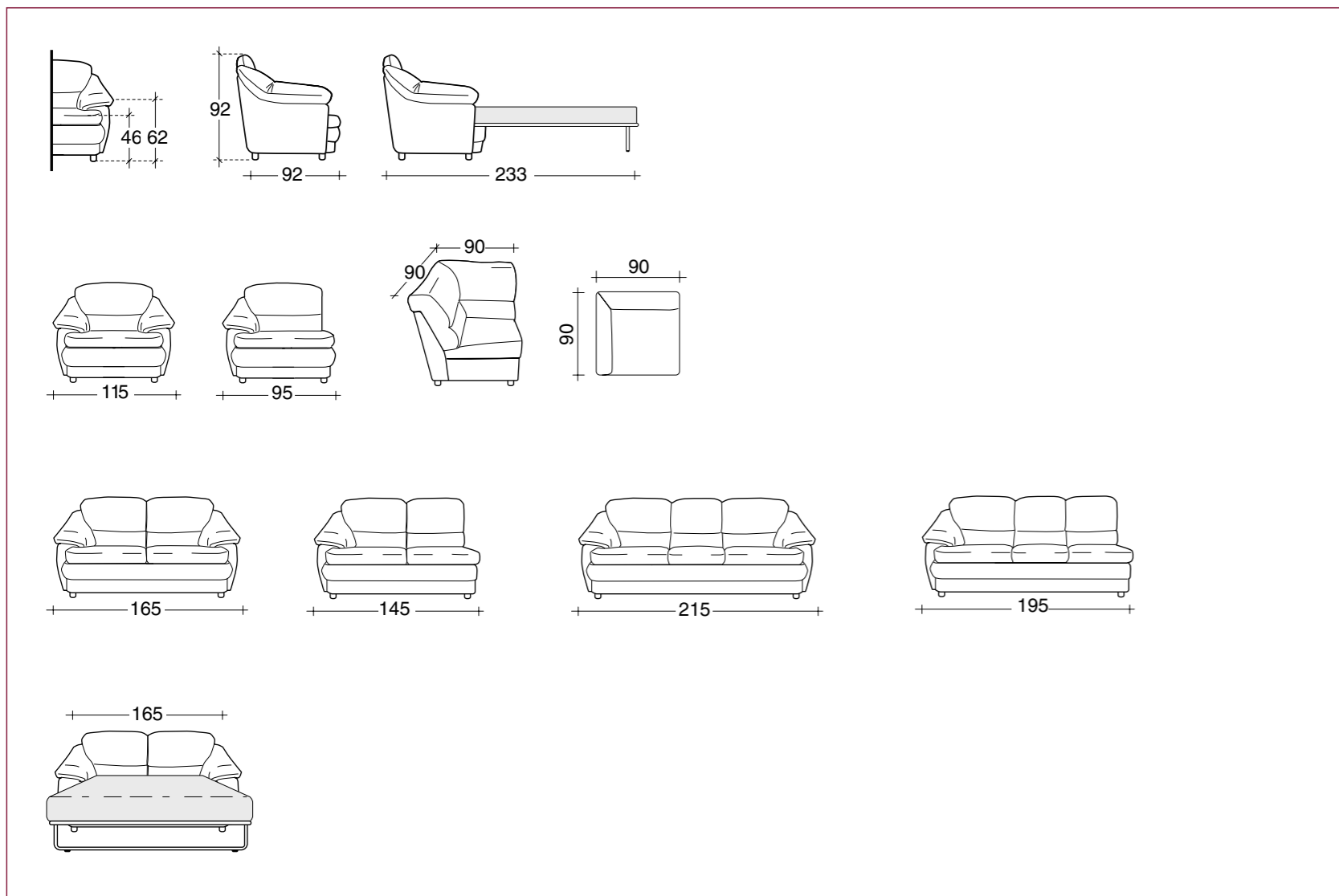




logo

Il divano per socializzare, accolti da ampi cuscini e da forme avvolgenti.
Una soluzione prestigiosa di intrattenimento.

*The sofa for socializing. You will be welcomed by large cushions and embracing shapes.
A prestigious entertainment solution.*



terry.

72



73



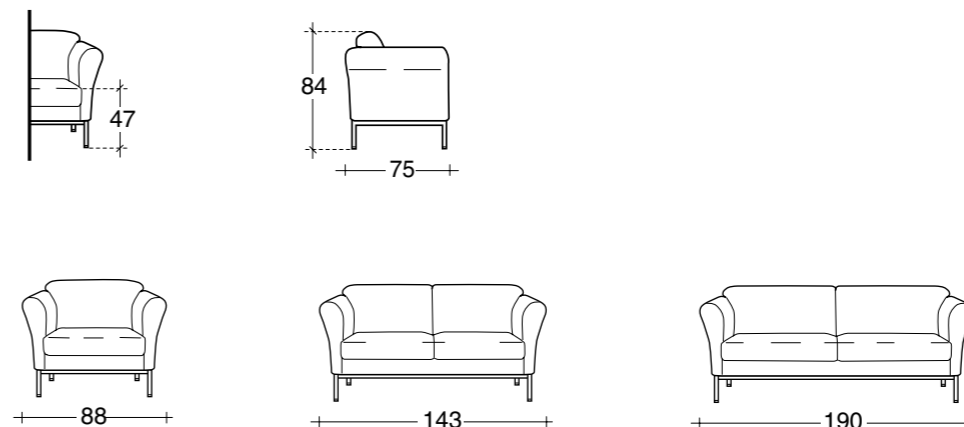


terry



Le linee essenziali del mod. Terry non rinunciano alla comodità.
L'eleganza delle gambette esalta la grande superficie dei cuscini e degli schienali.

Mod. Terry essential lines do not give up comfort. Its elegant little legs make the most of the large surface of cushions and backrests.



relax.

La forma del mod. Relax richiama immediatamente l'idea della tranquillità. Viene la voglia di toccarlo e di accarezzarlo, per gustare meglio la sensazione di relax che trasmette.

*Mod. Relax shape immediately recalls the idea of tranquillity.
You feel like touching and caressing it to better enjoy the relaxing sensation it radiates.*

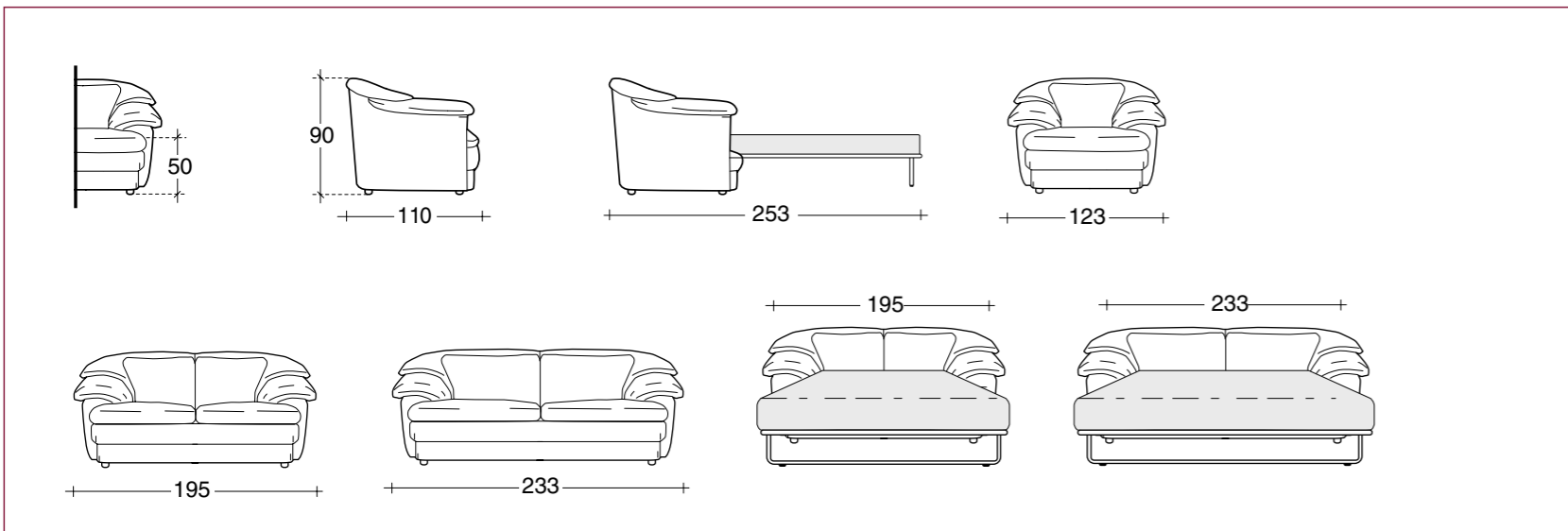




78



relax



diamant.

80

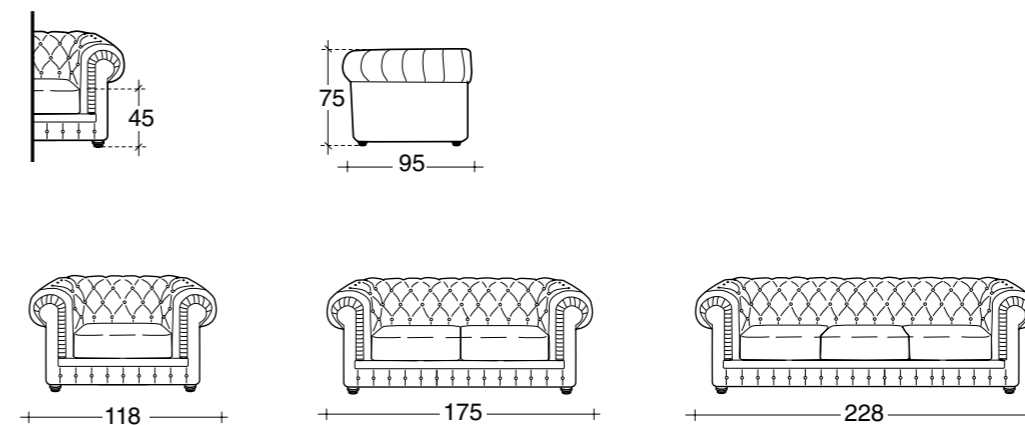




diamant

Le linee armoniose del mod. Diamant mostrano l'attenta cura nella lavorazione, e la linea classica lo rendono sempre attuale nel tempo.

Mod. Diamant harmonious lines show its careful work while its classical line always makes it up to date.



friend.

Il salotto Friend offre lo spazio ideale per accogliere gli amici.
La forma avvolgente, la piacevolezza della pelle offrono un morbido abbraccio.

*Friend living-room furniture provides the ideal space for welcoming your friends.
Its comfortable shape and the pleasantness of its leather offer a soft embrace.*

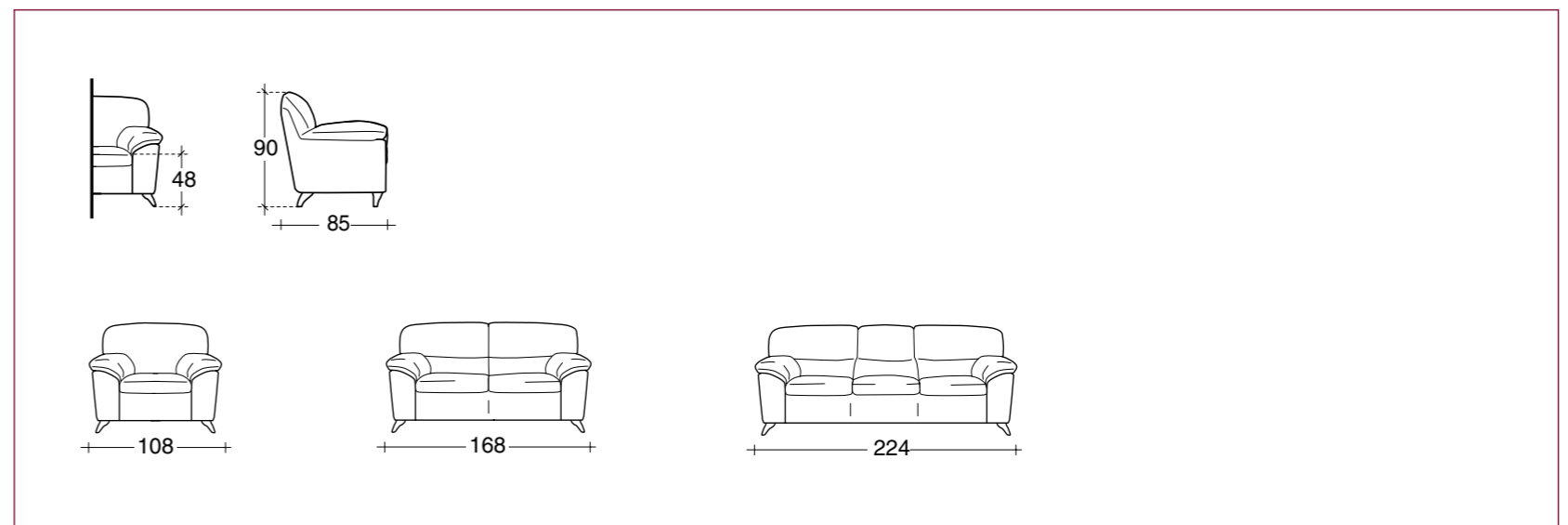
84

85





friend



drink.

88





90



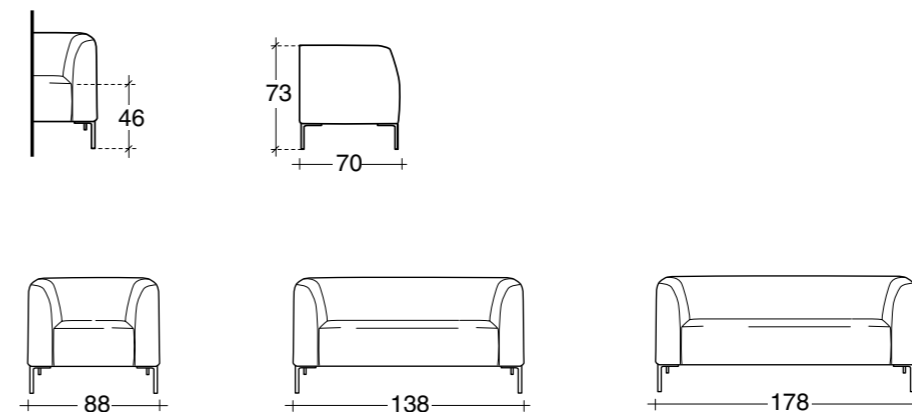
91



drink

La forma avvolgente del mod. Drink ti accoglie con simpatia.
Adatto per lo spazio riservato all'attesa.

*Mod. Drink embracing shape welcomes you nicely.
Ideal for space devoted to waiting.*



poltrone. armchairs.

92

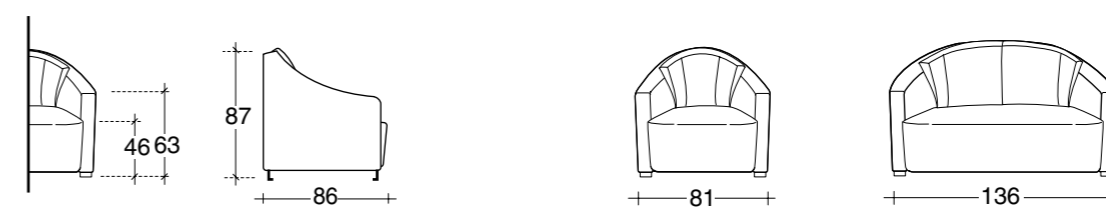


kelos

93

Rotonda e compatta, un design forte ma dalle linee dolci.
Fatti conquistare da Kelos!

*Round and compact, strong design but smooth lines.
Be conquered by Kelos!*



Il relax è di casa con Clas. Lo schienale reclinabile insieme al poggiatesta lo rende particolarmente accogliente anche in un piccolo ambiente.

Relaxation becomes a habit with Clas. Its reclining backrest and its leg-rest make it particularly welcoming also in a small interior.

94



clas



Dalla forma avvolgente e dalle linee rotonde, Gioli perfetta per chi vuole distinguersi.

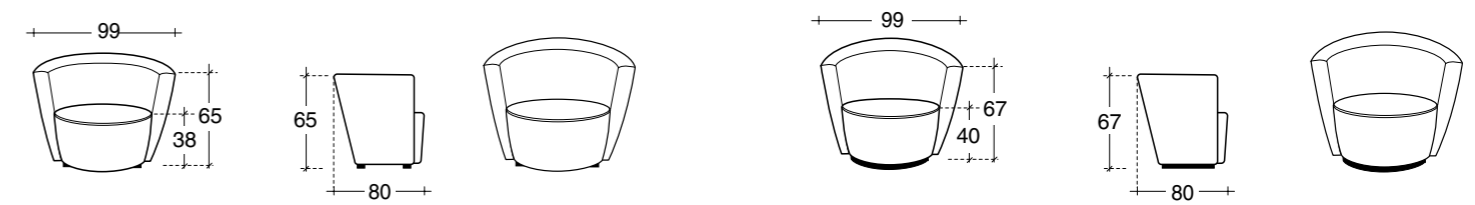
With a wrapping shape and rounded lines, Gioli is perfect for people who want to distinguish themselves.

95

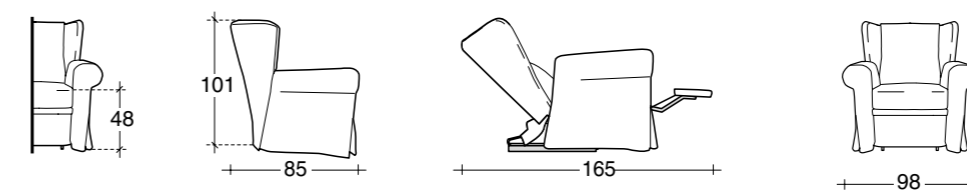


gioli

gioli



clas



pouf.

96



obelix

Elegante ed ordinato si adatta ad un design classico e moderno.

Elegant and neat, it suits both modern and classic design.

Con le sue particolari finiture e cuciture, saprà conquistare anche i più esigenti!

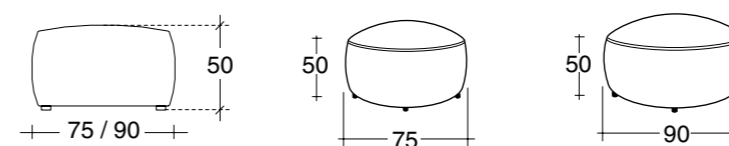
With its particular finishes and seams, it will conquer also the most exigent people.

97

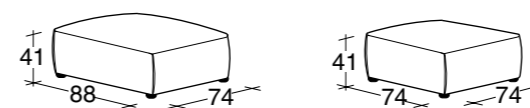


joker

obelix



joker



Dalla forma ben definita e dalle linee dolci, Kubico si può abbinare ad un design moderno e contemporaneo.

With a well defined shape and soft lines, Kubico can be matched with a modern and contemporary design.

98



kubico



Cuscino tipo "A": Cuscino in piuma a saponetta con cuciture normali ai lati.
Cushion type "A": Rounded cushion in feather with standard seam on the sides.

Cuscino tipo "B": Cuscino in piuma a saponetta con cuciture a doppio ago nei bordi.
Cushion type "B": Rounded cushion in feather with double seam on the sides.

Cuscino tipo "C": Cuscino in piuma a saponetta con cuciture ai lati con ribattitura.
Cushion type "C": Rounded cushion in feather with seams and riveting on the sides.

Cuscino tipo "D": Cuscino in piuma a saponetta con cuciture trasversali a doppio ago. Tipo "Croce di S. Andrea" e nei bordi con cuciture normali.

Cushion type "D": Rounded cushion in feather with double transversal seams on the sides. Type "S. Andrea cross" and standard seams on rims.

99



Tipo "A"

Tipo "B"

Tipo "C"

Tipo "D"



Kit pulizia pelle:
comprende un detergente non aggressivo,
una crema protettiva,
una spugnetta e un panno per la pulizia.

*Kit for cleaning leather:
includes a non aggressive detergent, a
protecting cream, a sponge and a cloth for
cleaning.*

**note.
notes.**