



9.2.50

# Rollbox\_445-745-465-765-485-4115



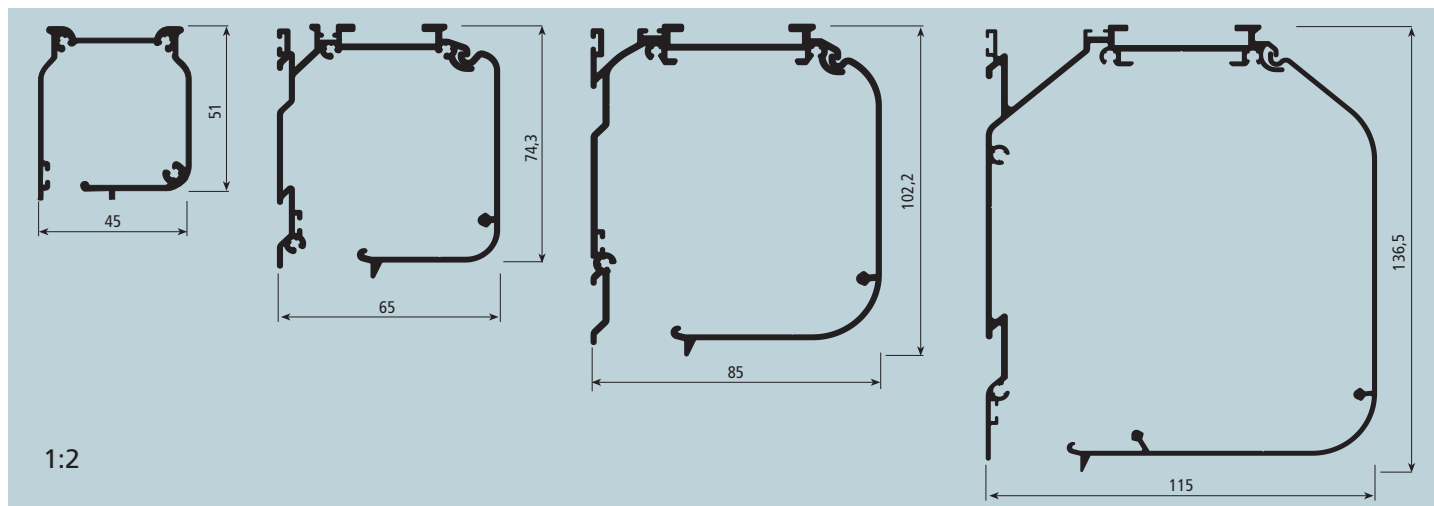
M2net®



# Rollbox\_445-745-465-765-485-4115



9.2.51



USE

UTILIZZO - USE - USO  
USO - UTILISATION - ANWENDUNG  
GEBRUIK - ИСПОЛЬЗОВАНИЕ

## SISTEMA DI TENDE A RULLO CON CASSONETTO E GUIDE LATERALI AD USO OSCURANTE, FILTRANTE, RIFLETTEnte

Sistema indicato per interni ed esterni. Cassonetti in lega alluminio da:

**Rollbox 445-745** - 45x51 mm - **Rollbox 465-765** - 65x74,3 mm

**Rollbox 485** - 85x102,2 mm - **Rollbox 4115** - 115x136,5 mm

Azionamento a motore:

**Rollbox 445** - Motore in bassa tensione (24 Vcc) con alimentatore separato 90-250/24Vdc

**Rollbox 745-765** - Motore con alimentazione a batterie ricaricabili Li-Ion integrate.

**Rollbox 465-485-4115** - Motore 230 Vac-50 Hz (norme CE)

L'arresto della tenda può avvenire in qualsiasi posizione. Installazione a soffitto o a parete. Le versioni 465-485-4115 sono dotate di cassonetto ispezionabile per la manutenzione della tenda.

Le guide laterali in alluminio sono disponibili con larghezza da 40-55-65-80-120 mm. Tutte le versioni sono dotate di fincorsa regolabile.

Comando a pulsante, radiocomando singolo o di gruppo.

Tutti i sistemi possono essere utilizzati anche senza guide laterali oppure con guide con cavo di acciaio rivestito (solo 485-4115).

## ROLLER BLIND PROGRAM WITH BOX AND SIDE GUIDES FOR DIMMING, FILTERING AND REFLECTING USE

System suitable for indoor and outdoor use. Aluminium alloy boxes of:

**Rollbox 445-745** - 45x51 mm - **Rollbox 465-765** - 65x74,3 mm

**Rollbox 485** - 85x102,2 mm - **Rollbox 4115** - 115x136,5 mm

Motorised:

**Rollbox 445** - Low-voltage (24 Vdc) motor with separate 90-250/24Vdc power supply unit.

**Rollbox 745-765** - Low-voltage motor with built in rechargeable Li-Ion batteries

**Rollbox 465-485-4115** - 230 Vac-50 Hz motor (CE standards)

The blind can be stopped in any position. Ceiling or wall installation.

Versions 465-485-4115 are fitted with an inspectable box for blind maintenance. The aluminium side guides are available in widths of 40-55-65-80-120 mm. All versions are fitted with an adjustable limit stop system.

Switch control, single or group radio control.

All the systems can also be used without side guides or with guides with a coated steel cable (485-4115 only).

## GAMA DE CORTINAS ENROLLABLES CON CAJÓN Y GUÍAS LATERALES DE USO OSCURECIENTE, FILTRANTE, REFLECTANTE

Sistema adecuado para interiores y exteriores.

Cajones en aleación aluminio de:

**Rollbox 445-745** - 45x51 mm - **Rollbox 465-765** - 65x74,3 mm

**Rollbox 485** - 85x102,2 mm - **Rollbox 4115** - 115x136,5 mm

Accionamiento mediante motor:

**Rollbox 445** - Motor de baja tensión (24 Vdc) con alimentador (90-250Vac/24Vdc) separado.

**Rollbox 745-765** - Motor con alimentación a baterías recargables Li-Ion integradas.

**Rollbox 465-485-4115** - Motor 230 Vca-50 Hz (normas CE).

La parada de la cortina puede efectuarse en cualquier posición. Instalación en techo o en pared. Las versiones 465, 485 y 4115 están provistas de cajón inspeccionable para el mantenimiento de la cortina. Las guías laterales en aluminio están disponibles con anchura de 40, 55, 65, 80 y 120 mm.

Todas las versiones están equipadas con final de carrera regulable.

Mando de botón, radiomando único o de grupo.

Todos los sistemas pueden ser utilizados sin guías laterales o con guías con cable de acero revestido (sólo 485-4115).

## PROGRAMA DE CORTINAS DE ROLO COM CAIXA E GUIAS LATERAIS PARA USO COM EFEITO DE ESCURECIMENTO, FILTRANTE, REFLECTOR

Sistema indicado para interior e exterior. Caixas de liga de alumínio de:

**Rollbox 445-745** - 45x51 mm - **Rollbox 465-765** - 65x74,3 mm

**Rollbox 485** - 85x102,2 mm - **Rollbox 4115** - 115x136,5 mm

Accionamiento mediante motor:

**Rollbox 445** - com motor de baixa tensão (24 Vcc) com alimentador (90-250Vac/24Vdc) separado.

**Rollbox 745-765** - Motor com pilhas recarregáveis de Li-Ion integrada

**Rollbox 465-485-4115** - Motor de 230 Vca - 50 Hz (conforme normas CE)

A paragem da cortina pode ser feita em qualquer posição. Instalação no tecto ou na parede. As versões 465-485-4115 são providas de caixa inspeccionável para manutenção da cortina. As guías laterais de alumínio estão disponíveis com larguras de 40-55-65-80-120 mm. Todas as versões são providas de caixa inspeccionável para manutenção da cortina.

Comando com botão, radiocomando individual ou de grupo.

Todos os sistemas podem ser utilizados também sem guías laterais ou com guías com cabo de aço revestido (apenas 485-4115).

## PROGRAMME DE STORES À ENROULEMENT AVEC CAISSON ET GUIDES LATÉRAUX POUR MONTAGE DE STORES OCCULTANTS, FILTRANTS, RÉFLÉCHISSANTS

Système indiqué pour intérieur et extérieur. Caissons en alliage d'aluminium de:

**Rollbox 445-745** - 45x51 mm - **Rollbox 465-765** - 65x74,3 mm

**Rollbox 485** - 85x102,2 mm - **Rollbox 4115** - 115x136,5 mm

Actionnement motorisé:

**Rollbox 445** - motorisé en basse tension (24 Vcc) avec alimentation (90-250Vac/24Vdc) séparé.

**Rollbox 745-765** - Moteur avec batteries rechargeables Li-ion intégré

**Rollbox 465-485-4115** - Moteur 230 Vca - 50 Hz (normes CE)

L'arrêt du rideau est possible dans toutes les positions. Installation au plafond ou murale. Les versions 465-485-4115 sont dotées de caisson visible pour l'entretien du rideau. Les guides latéraux en aluminium sont disponibles dans les largeurs de 40-55-65-80-120 mm.

Toutes les versions sont dotées d'un fin de course réglable.

Commande par bouton, radiocommande individuelle ou multiple.

Les trois systèmes peuvent être utilisés également sans guides latéraux ou avec guides à câble d'acier gainé (uniquement 485/4115).

## PROGRAMM FÜR ROLLOS MIT KASSETTE UND SEITENFÜHRUNGEN FÜR VERDUNKELNDE, LICHTDURCHLÄSSIGE UND ABBLENDENDE SYSTEME

System geeignet für Innen- und Außenbereiche.

Kassetten aus Alu-Legierung wie folgt:







9.2.52

# Rollbox\_445-745-465-765-485-4115

**USE****UTILIZZO - USE - USO  
USO - UTILISATION - ANWENDUNG  
GEBRUIK - ИСПОЛЬЗОВАНИЕ****Rollbox 445/745** - 45x51 mm - **Rollbox 465/765** - 65x74,3 mm**Rollbox 485** - 85x102,2 mm - **Rollbox 4115** - 115x136,5 mm

Motorisierte Betätigung:

**Rollbox 445** - Niederspannungsmotor (24 V-Gleichstrom) mit separatem (90-250Vac/24Vdc) Netzteil.**Rollbox 745-765** - Niederspannungsmotor mit dem integrierten, batteriebetriebenen, wiederaufladbaren Li-Ion Akku**Rollbox 465-485-4115** - Motor 230 Vac-50 Hz (EG-Norm)

Das Rollo kann in jeder beliebigen Position arretiert werden.

Die Versionen 465-485-4115 sind mit inspektionierbarer Kassette für die Instandhaltung des Rollos ausgestattet. Die Seitenführungen aus Aluminium sind in Breiten 40-55-65-80-120 mm erhältlich. Alle Versionen sind mit verstellbarem Endanschlag ausgestattet.

Bedienung über Schalter oder Einzelbzw. Gruppenfernbedienung. Alle Systeme können auch ohne Seitenführungen oder mit Seitenführungen mit ummanteltem Stahlkabel verwendet werden (nur 485-4115).

**PROGRAMMA VAN ROLGORDIJNEN MET BAK EN ZIJGELEIDERS  
VOOR VERDUISTEREND, FILTEREND EN REFLECTEREND GEBRUIK**

Systeem geschikt voor binnen- en buitengebruik. Bakken van aluminiumlegering:

**Rollbox 445/745** - 45x51 mm - **Rollbox 465/765** - 65x74,3 mm**Rollbox 485** - 85x102,2 mm - **Rollbox 4115** - 115x136,5 mm

Bediening met motor.

**Rollbox 445** - voltmotor (24 Volt) met aparte transformator (90-250 Vac/24VDC).**Rollbox 745-765** - Aangedreven met oplaadbare geïntegreerde lithium-ionbatterij ingebouwd**Rollbox 465-485-4115** - Motor 230 Vac-50 Hz (CE-voorschriften)

Het stoppen van het gordijn kan in elke willekeurige positie plaatsvinden. Installatie op het plafond of op de wand. De versies 465-485-4115 zijn voorzien van een bak die voor het onderhoud van het gordijn geïnspecteerd kan worden. De zijgeleiders van aluminium zijn beschikbaar in de breedtemaat Aangedreven met oplaadbare geïntegreerde lithium-ionbatterij ingebouwd 40-55-65-80-120 mm

Alle versies zijn voorzien van verstelbare eindaanslag.

Bediening met drukknop, enkelvoudige of groepsradiobesturing.

Alle systemen kunnen ook zonder zijgeleiders gebruikt worden of met geleiders met gecoate staalkabel (alleen 485-4115).

**СИСТЕМА ДЛЯ РУЛОННЫХ ШТОР С БОКСОМ И БОКОВЫМИ  
НАПРАВЛЯЮЩИМИ ДЛЯ ЗАТЕМНЯЮЩИХ, ФИЛЬТРУЮЩИХ И  
ОТРАЖАЮЩИХ ШТОР**

Система предназначена для установки в помещениях и снаружи Боксы из алюминиевого сплава:

**Rollbox 445/745** - 45x51 мм - **Rollbox 465/765** - 65x74,3 мм**Rollbox 485** - 85x102,2 мм - **Rollbox 4115** - 115x136,5 мм

Приведение в действие мотором:

**Rollbox 445** - Приведение в действие низковольтным мотором (24В пост.ток)**Rollbox 745-765** - Приведение в действие мотором оснащённым перезаряжаемых литий-ионных батарей**Rollbox 465-485-4115** - Мотор переменного тока 230 Vac – 50 Гц (нормы CE)

Останов шторы может осуществляться

в любой позиции. Установка на потолок или на стены.

Версии 465-485-4115 оборудованы легкодоступными боксами для технического обслуживания шторы. Боковые направляющие из алюминия UNI 6060 шириной 40-55-65-80-120 мм.

Все три версии оборудованы регулируемым конечным выключателем.

Управление от кнопки, радиоуправление одиночное или группой.

Все три версии могут быть реализованы без боковых направляющих или с направляющей со стальным покрытым тросом (только 485/4115).

**CARATTERISTICHE TECNICHE - SPECIFICATIONS  
CARACTERÍSTICAS - CARACTERÍSTICAS - CARACTÉRISTIQUES  
EIGENSCHAFTEN - KARAKTERISTIEKEN - ХАРАКТЕРИСТИКИ**

- Cassonetto in lega d'alluminio 6060 T6 UNI 8278
- **Rollbox 445/745**: 45x51 mm - **Rollbox 465/765**: 65x74,3 mm
- **Rollbox 485**: 85x102,2 mm - **Rollbox 4115**: 115x136,5 mm
- Tubo avvolgitore in lega d'alluminio UNI 6060 ø 28-36-40-50 mm
- Guide laterali in lega d'alluminio UNI 6060 da 40-55-65-80-120 mm
- Azionamento a motore:
- **Rollbox 445** - Motore in bassa tensione (24 Vcc) con alimentatore separato 90-250/24Vdc
- **Rollbox 745-765** - Motore con alimentazione a batterie ricaricabili Li-Ion integrate
- **Rollbox 465-485-4115** - Motore 230 Vac-50 Hz (norme CE)
- Testate: 445/745 - 465/765 in termoplastico antiurto; 485-4115 in acciaio
- Finitura superficiale: cassonetto e fondale in alluminio bianco RAL 9016 - nero RAL 9005 anodizzato argento
- Accessori: grigio - bianco - nero

- 6060 T6 UNI 8278 aluminium alloy box
- **Rollbox 445/745**: 45x51 mm - **Rollbox 465/765**: 65x74,3 mm
- **Rollbox 485**: 85x102,2 mm - **Rollbox 4115**: 115x136,5 mm
- 28-36-40-50 mm ø UNI 6060 aluminium alloy winding tube
- 40-55-65-80-120 mm UNI 6060 aluminium alloy side guides
- Operating:
- **Rollbox 445** - Low-voltage (24 Vdc) motor with separate 90-250/24Vdc power supply unit.
- **Rollbox 745-765** - Low-voltage motor with built in rechargeable Li-Ion batteries
- **Rollbox 465-485-4115** - 230 Vac-50 Hz motor (CE standards)
- Headers: 445/745 - 465/765 in shockproof thermoplastic; 485-4115 in steel
- Surface finish: aluminium box and base RAL 9016 white RAL 9005 black; silver anodised
- Accessories: grey - white - black

- Cajón en aleación de aluminio 6060 T6 UNI 8278
- **Rollbox 445/745**: 45x51 mm - **Rollbox 465/765**: 65x74,3 mm
- **Rollbox 485**: 85x102,2 mm - **Rollbox 4115**: 115x136,5 mm
- Tubo enrollador en aleación de aluminio UNI 6060 ø 28, 36, 40, 50 mm
- Guías laterales en aleación de aluminio UNI 6060 de 40, 55, 65, 80, 120 mm
- Accionamiento mediante motor:
- **Rollbox 445** - Motor de baja tensión (24 Vdc) con alimentador (90-250Vac/24Vdc) separado.
- **Rollbox 745-765** - Motor con alimentación a baterías recargables Li-Ion integradas
- **Rollbox 465-485-4115** - Motor 230 Vca-50 Hz (normas CE)
- Cabezales: 445-465 en termoplástico endurecido; 485-4110 en acero
- Acabados de la superficie: cajón y fondo de aluminio blanco RAL 9016 - negro RAL 9005; anodizado plata
- Accesorios: gris - blanco - negro

- Caixa de liga de alumínio 6060 T6 UNI 8278
- **Rollbox 445/745**: 45x51 mm - **Rollbox 465/765**: 65x74,3 mm
- **Rollbox 485**: 85x102,2 mm - **Rollbox 4115**: 115x136,5 mm
- Tubo de enrolamento de liga de alumínio UNI 6060 com ø 28-36-40-50 mm
- Guias laterais de liga de alumínio UNI 6060 de 40-55-65-80-120 mm
- Accionamiento mediante motor:
- **Rollbox 445** - com motor de baixa tensão (24 Vcc) com alimentador (90-250Vac/24Vdc) separado.
- **Rollbox 745-765** - Motor con pilhas recarregáveis de Li-Ion integrada
- **Rollbox 465-485-4115** - Motor de 230 Vca - 50 Hz (conforme normas CE)
- Tampas terminais: 445-465 em material termoplástico anti-choque; 485-4115 em aço
- Acabamento superficial: Caixa e fundo de alumínio branco RAL 9016 - preto RAL 9005 Anodizado prateado
- Acessórios: cinzento - branco - preto

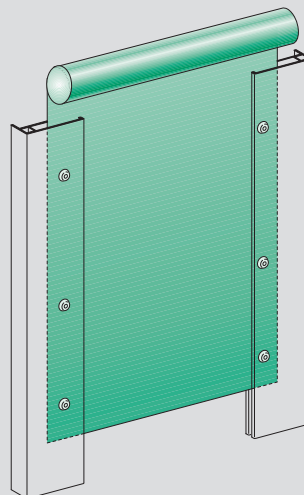
- Caisson en alliage d'aluminium 6060 T6 UNI 8278
- **Rollbox 445/745**: 45x51 mm - **Rollbox 465/765**: 65x74,3 mm
- **Rollbox 485**: 85x102,2 mm - **Rollbox 4115**: 115x136,5 mm
- Tube d'enroulement en alliage d'aluminium UNI 6060 ø 28-36-40-50 mm
- Guides latéraux en alliage d'aluminium UNI 6060 de 40-55-65-80-120 mm
- Actionnement motorisé.



## CARATTERISTICHE TECNICHE - SPECIFICATIONS CARACTERÍSTICAS - CARACTERÍSTICAS - CARACTÉRISTIQUES EIGENSCHAFTEN - KARAKTERISTIEKEN - ХАРАКТЕРИСТИКИ

- Rollbox 445** - motorisé en basse tension (24 Vcc) avec alimentation (90-250Vac/24Vdc) séparé.  
**Rollbox 745-765** - Moteur avec batteries rechargeables Li-ion intégré  
**Rollbox 465-485-4115** - Moteur 230 Vca - 50 Hz (normes CE)
- Embouts: 445-745-465-765 en matériau thermoplastique antichoc; 485-4115 en acier
  - Finition superficielle: caisson et base en aluminium blanc RAL 9016 noir RAL 9005 anodisé argent
  - Accessoires: gris - blanc - noir
- Kasette aus Alu-Legierung 6060 T6 UNI 8278  
**Rollbox 445/745:** 45x51 mm - **Rollbox 465/765:** 65x74,3 mm  
**Rollbox 485:** 85x102,2 mm - **Rollbox 4115:** 115x136,5 mm
  - Rohrwelle aus Alu-Legierung UNI 6060 ø 28 - 40 - 50 mm
  - Seitenführungen aus Alu-Legierung UNI 6060,40-55-65-80-120 mm
  - Motorisierte Betätigung:  
**Rollbox 445** - Niederspannungsmotor (24 V-Gleichstrom) mit separatem (90-250Vac/24Vdc) Netzteil.  
**Rollbox 745-765** - Niederspannungsmotor mit dem integrierten, batteriebetriebenen, wiederaufladbaren Li-Ion Akku  
**Rollbox 465-485-4115:** Motor 230 VAC-50 Hz (EG-Norm)
  - Kopfelemente: 445-745-465-765 aus stoßfestem Thermoplast; 485-4115 aus Stahl
  - Oberflächen-Finish: Kasette und Unterprofil aus Aluminium Weiß RAL 9016 - Schwarz RAL 9005; Silber eloxiert
  - Zubehör: Grau - Weiß - Schwarz
- Bak van aluminiumlegering  
**Rollbox 445/745:** 45x51 mm - **Rollbox 465/765:** 65x74,3 mm  
**Rollbox 485:** 85x102,2 mm - **Rollbox 4115:** 115x136,5 mm
  - Opwikkeldbus van aluminiumlegering UNI 6060 ø 28 - 36 - 40 - 50 mm
  - Zijgeleiders van aluminiumlegering UNI 6060 40-55-65-80-120 mm
  - Bediening met motor.  
**Rollbox 445** - voltmotor (24 Volt) met aparte transformator (90-250 Vac/24VDC).  
**Rollbox 745-765** - Aangedreven met oplaadbare geïntegreerde lithium-ionbatterij ingebouwd  
**Rollbox 465-485-4115** - Motor 230 Vac-50 Hz (CE-voorschriften)
  - Zijafdichtingen: 445/745 – 465-765 van stootbestendig thermoplastisch materiaal; 485- 4115 van staal
  - Oppervlakteafwerking: bak en onderste stang van aluminium wit RAL 9016 - zwart RAL 9005; zilver geanodiseerd
  - Accessoires: grijs - wit - zwart
- Боксы из алюминиевого сплава 6060 T6 UNI 8278  
**Rollbox 445/745:** 45x51 mm - **Rollbox 465/765:** 65x74,3 mm  
**Rollbox 485:** 85x102,2 mm - **Rollbox 4115:** 115x136,5 mm
  - Наматывающая труба из алюминиевого сплава UNI 6060 д. 28-36-40-50 мм
  - Боковые направляющие из алюминиевого сплава UNI 6060 шириной 40-55-65-80-120 мм
  - Приведение в действие мотором.  
**Rollbox 445:** Приведение в действие низковольтным мотором (24В пост.ток)  
**Rollbox 745-765:** Приведение в действие мотором оснащённым перезаряжаемых литий-ионных батарей  
**Rollbox 465-485-4115:** Мотор переменного тока 230 Vac – 50 Гц (нормы CE)
  - Торцевые крышки: 445-745-465-765 из ударопрочного термопластика; 485-4115 - из стали
  - Отделка поверхности Бокс и нижний утяжелитель из алюминия с полиэфирной окраской в белый цвет RAL 9016; в черный цвет RAL 9005 - анодирование серебром и бронзой
  - Аксессуары: серый - белый - черный - коричневый

## UTILIZZO BOTTONI A SCATTO

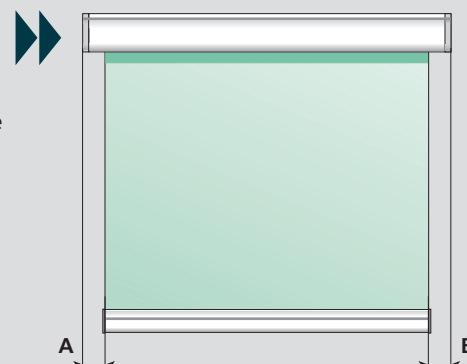


CLICK BUTTONS  
 BOTÓN LATERAL A PRESIÓN  
 UTILIZAÇÃO DE BOTÕES DE CLIQUE  
 BOUTONS À ENCLIQUETER  
 DRUCKKNÖPFE  
 DRUKKERS  
 КНОПКИ

- I bottoni a scatto art. 1782 impediscono la fuoriuscita del tessuto dalle guide
- The use of click buttons art. 1782 prevents the fabric to go off the side channels
- La utilización de botones ref. 1782 impide la salida del tejido de las guías
- Os botões de clique, art. 1782, impedem o tecido de sair das guias
- L'utilisation de boutons encliquetés art. 1782 empêche la sortie du tissu par les guides latéraux
- Die Verwendung der Druckknöpfe Art. 1782 verhindert den Austritt der Rollobahn aus den Seitenführungen
- De toepassing van de drukkers art. 1782 verhindert dat de stof uit de zijgeleiders treedt
- Использование кнопок арт. 1782 препятствует выпадению шторы из боковых направляющих

## MISURE TELO - CURTAIN DIMENSION - MEDIDAS SISTEMA - MEDIDAS DA CORTINA DIMENSION TOILE - BAHNABMESSUNGEN - AFMETING DOEK - РАЗМЕРЫ ШТОПЫ

Lato comando  
 Side of the control  
 Lado accionamiento  
 Lado de comando  
 Côté de la commande  
 Bedienungsseite  
 Bedieningszijde  
 Сторона управления





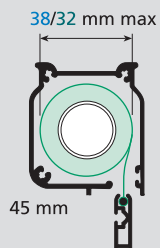

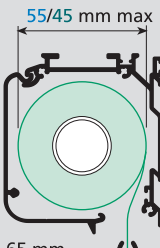

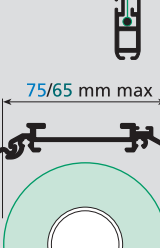

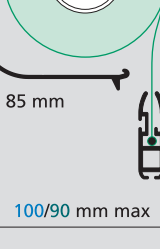



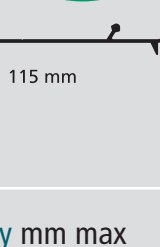



	A (mm)	B (mm)
ROLLBOX 445	25/28	15
ROLLBOX 465	30/50	30
ROLLBOX 485	30/50	27
ROLLBOX 4115	30/50	28



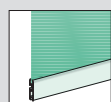
9.2.54

# Rollbox\_445-745-465-765-485-4115

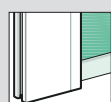
DIAMETRI DI AVVOLGIMENTO - WINDING DIAMETERS - DIÁMETRO DE ENROLLADO - DIÂMETRO DE ENROLAMENTO  
DIAMÈTRES D'ENROULEMENT - AUFWICKELDURCHMESSER - OPWIKKELDIAMETERS - РАЗМЕРЫ НАМОТКИ

TESSUTO FABRIC TEJIDO TECIDO	TISSU STOFF STOF ТКАХЬ	 kg  mm	100 gr/m <sup>2</sup>	200 gr/m <sup>2</sup>	350 gr/m <sup>2</sup>	400 gr/m <sup>2</sup>	550 gr/m <sup>2</sup>		
			0,1 mm	0,3 mm	0,4 mm	0,55 mm	0,75 mm		
	Ø mm	28						H cm	
			100	30,6	35,2	37,4	40,3		43,9
			120	31,0	36,3	38,7	42,0		46,1
			140	31,4	37,4	40,0	43,6		48,1
			160	31,8	38,4	41,2	45,2		50,0
			180	32,2	39,3	42,5	46,7		51,9
			200	32,6	40,3	43,6	48,2		53,7
			220	33,0	41,2	44,8	49,6		55,5
			240	33,4	42,2	45,9	51,0		-
			260	33,8	43,1	47,0	52,4		-
			280	34,1	43,9	48,1	53,7		-
			300	34,5	44,8	49,1	55,0		-
			320	34,9	45,6	50,2	-		-
340	35,2	46,5	51,2	-	-				
360	35,6	47,3	52,1	-	-				
380	36,0	48,1	53,1	-	-				
400	36,3	48,9	54,1	-	-				
			100 gr/m <sup>2</sup> 0,1 mm	200 gr/m <sup>2</sup> 0,3 mm	350 gr/m <sup>2</sup> 0,4 mm	400 gr/m <sup>2</sup> 0,55 mm	550 gr/m <sup>2</sup> 0,75 mm		
	Ø mm	40						H cm	
			100	42,0	45,8	47,6	50,1		53,3
			120	42,3	46,6	48,6	51,5		55,1
			140	42,6	47,4	49,7	52,8		56,8
			160	42,9	48,2	50,7	54,1		58,4
			180	43,2	49,0	51,7	55,4		60,0
			200	43,5	49,8	52,6	56,7		61,6
			220	43,8	50,5	53,6	57,9		63,1
			240	44,1	51,3	54,5	59,1		64,6
			260	44,4	52,0	55,5	60,3		66,1
			280	44,7	52,8	56,4	61,4		67,5
			300	44,9	53,5	57,3	62,5		68,9
			320	45,2	54,2	58,2	63,6		70,3
340	45,5	54,9	59,0	64,7	71,6				
360	45,8	55,6	59,9	65,8	73,0				
380	46,1	56,3	60,7	66,9	74,3				
400	46,3	56,9	61,6	67,9	75,5				
			100 gr/m <sup>2</sup> 0,1 mm	200 gr/m <sup>2</sup> 0,3 mm	350 gr/m <sup>2</sup> 0,4 mm	400 gr/m <sup>2</sup> 0,55 mm	550 gr/m <sup>2</sup> 0,75 mm		
	Ø mm	49						H cm	
			100	50,7	53,8	55,3	57,5		60,4
			120	50,9	54,5	56,3	58,7		61,9
			140	51,2	55,2	57,2	59,9		63,4
			160	51,4	55,9	58,0	61,1		64,9
			180	51,7	56,6	58,9	62,2		66,4
			200	51,9	57,3	59,8	63,3		67,8
			220	52,1	57,9	60,6	64,4		69,2
			240	52,4	58,6	61,4	65,5		70,6
			260	52,6	59,2	62,3	66,6		71,9
			280	52,9	59,9	63,1	67,6		73,2
			300	53,1	60,5	63,9	68,6		74,5
			320	53,4	61,1	64,7	69,7		75,8
340	53,6	61,8	65,5	70,7	77,0				
360	53,8	62,4	66,2	71,6	78,3				
380	54,1	63,0	67,0	72,6	79,5				
400	54,3	63,6	67,8	73,6	80,7				
			100 gr/m <sup>2</sup> 0,1 mm	200 gr/m <sup>2</sup> 0,3 mm	350 gr/m <sup>2</sup> 0,4 mm	400 gr/m <sup>2</sup> 0,55 mm	550 gr/m <sup>2</sup> 0,75 mm		
	Ø mm	55						H cm	
			100	56,5	59,3	60,7	62,7		65,3
			120	56,7	60,0	61,6	63,8		66,8
			140	56,9	60,6	62,4	64,9		68,2
			160	57,2	61,2	63,2	66,0		69,6
			180	57,4	61,9	64,0	67,0		70,9
			200	57,6	62,5	64,8	68,1		72,3
			220	57,8	63,1	65,6	69,1		73,6
			240	58,0	63,7	66,3	70,1		74,9
			260	58,3	64,3	67,1	71,1		76,1
			280	58,5	64,9	67,9	72,1		77,4
			300	58,7	65,5	68,6	73,0		78,6
			320	58,9	66,0	69,3	74,0		79,8
340	59,1	66,6	70,1	74,9	81,0				
360	59,3	67,2	70,8	75,9	82,2				
380	59,6	67,8	71,5	76,8	83,3				
400	59,8	68,3	72,2	77,7	84,4				
			100 gr/m <sup>2</sup> 0,1 mm	200 gr/m <sup>2</sup> 0,3 mm	350 gr/m <sup>2</sup> 0,4 mm	400 gr/m <sup>2</sup> 0,55 mm	550 gr/m <sup>2</sup> 0,75 mm		
	Ø mm	60						H cm	
			100	61,4	64,0	65,3	67,2		69,6
			120	61,6	64,6	66,1	68,2		70,9
			140	61,8	65,2	66,8	69,2		72,3
			160	62,0	65,8	67,6	70,2		73,6
			180	62,2	66,3	68,3	71,2		74,9
			200	62,4	66,9	69,1	72,2		76,1
			220	62,6	67,5	69,8	73,1		77,4
			240	62,8	68,1	70,5	74,1		78,6
			260	63,0	68,6	71,3	75,0		79,8
			280	63,2	69,2	72,0	76,0		81,0
			300	63,4	69,7	72,7	76,9		82,2
			320	63,6	70,3	73,4	77,8		83,3
340	63,8	70,8	74,1	78,7	84,5				
360	64,0	71,3	74,7	79,6	85,6				
380	64,2	71,9	75,4	80,4	86,7				
400	64,4	72,4	76,1	81,3	87,8				
			100 gr/m <sup>2</sup> 0,1 mm	200 gr/m <sup>2</sup> 0,3 mm	350 gr/m <sup>2</sup> 0,4 mm	400 gr/m <sup>2</sup> 0,55 mm	550 gr/m <sup>2</sup> 0,75 mm		
	Ø mm	70						H cm	
			100	71,2	73,5	74,6	76,2		78,4
			120	71,4	74,0	75,3	77,1		79,6
			140	71,5	74,5	75,9	78,0		80,8
			160	71,7	75,0	76,6	78,9		81,9
			180	71,9	75,5	77,3	79,8		83,1
			200	72,1	76,0	77,9	80,7		84,2
			220	72,2	76,5	78,6	81,6		85,4
			240	72,4	77,0	79,2	82,4		86,5
			260	72,6	77,5	79,9	83,3		87,6
			280	72,8	78,0	80,5	84,1		88,7
			300	72,9	78,5	81,1	84,9		89,7
			320	73,1	79,0	81,7	85,7		90,8
340	73,3	79,5	82,4	86,6	91,8				
360	73,5	79,9	83,0	87,4	92,9				
380	73,6	80,4	83,6	88,2	93,9				
400	73,8	80,9	84,2	88,9	94,9				
			100 gr/m <sup>2</sup> 0,1 mm	200 gr/m <sup>2</sup> 0,3 mm	350 gr/m <sup>2</sup> 0,4 mm	400 gr/m <sup>2</sup> 0,55 mm	550 gr/m <sup>2</sup> 0,75 mm		
	Ø mm	85						H cm	
			100	86,0	87,9	88,8	90,2		92,0
			120	86,1	88,3	89,4	91,0		93,0
			140	86,3	88,7	89,9	91,7		94,1
			160	86,4	89,2	90,5	92,5		95,1
			180	86,6	89,6	91,1	93,3		96,1
			200	86,7	90,0	91,6	94,0		97,1
			220	86,9	90,4	92,2	94,7		98,0
			240	87,0	90,9	92,7	95,5		99,0
			260	87,1	91,3	93,3	96,2		100,0
			280	87,3	91,7	93,8	96,9		100,9
			300	87,4	92,1	94,4	97,7		101,9
			320	87,6	92,5	94,9	98,4		102,8
340	87,7	92,9	95,4	99,1	103,7				
360	87,9	93,4	96,0	99,8	104,6				
380	88,0	93,8	96,5	100,5	105,5				
400	88,2	94,2	97,0	101,2	106,4				
			100 gr/m <sup>2</sup> 0,1 mm	200 gr/m <sup>2</sup> 0,3 mm	350 gr/m <sup>2</sup> 0,4 mm	400 gr/m <sup>2</sup> 0,55 mm	550 gr/m <sup>2</sup> 0,75 mm		

xx/yy mm max



xx mm



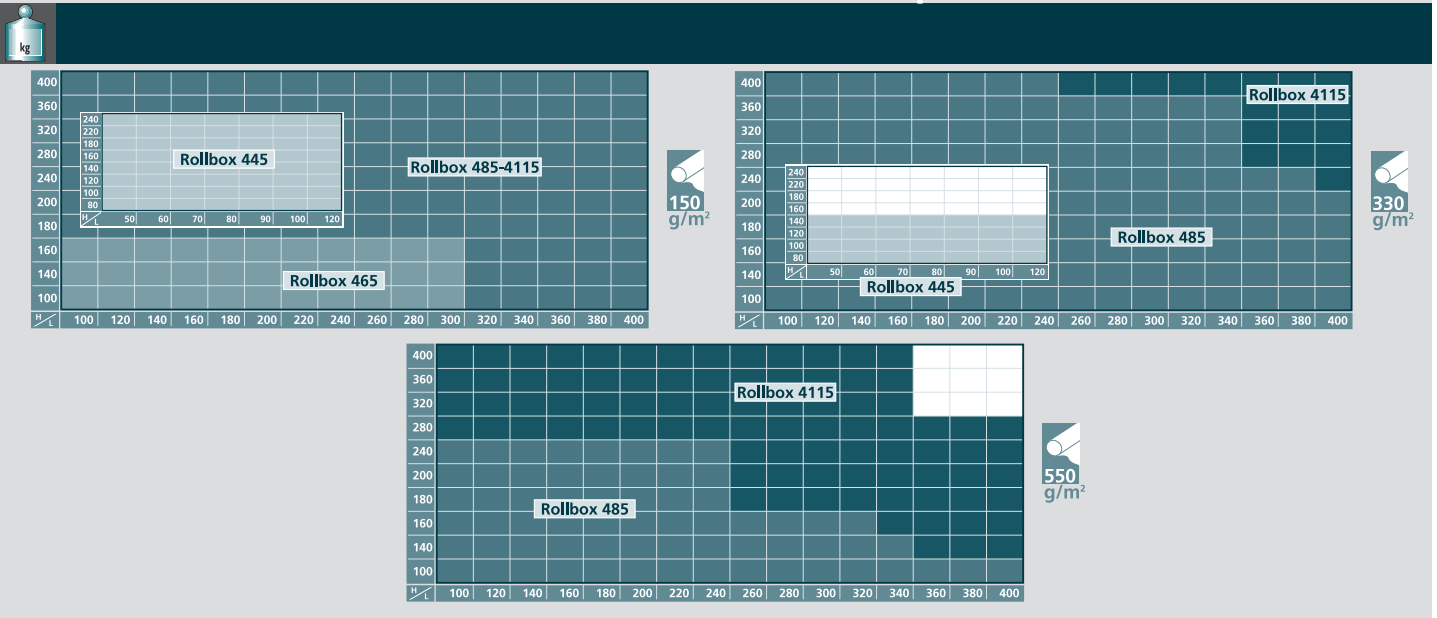
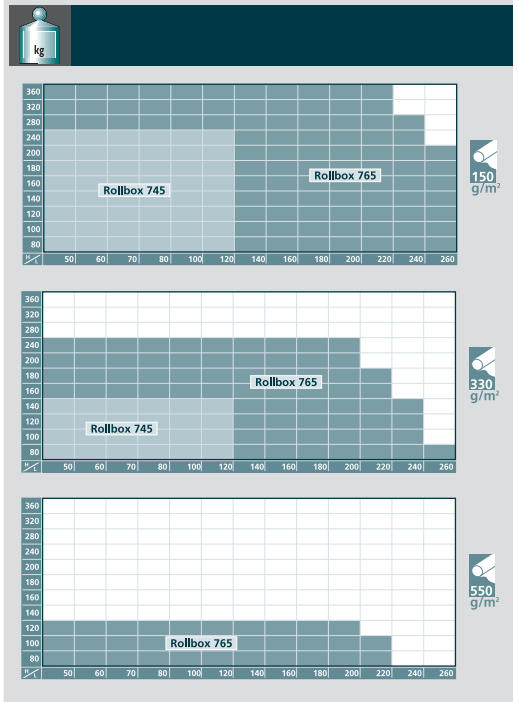
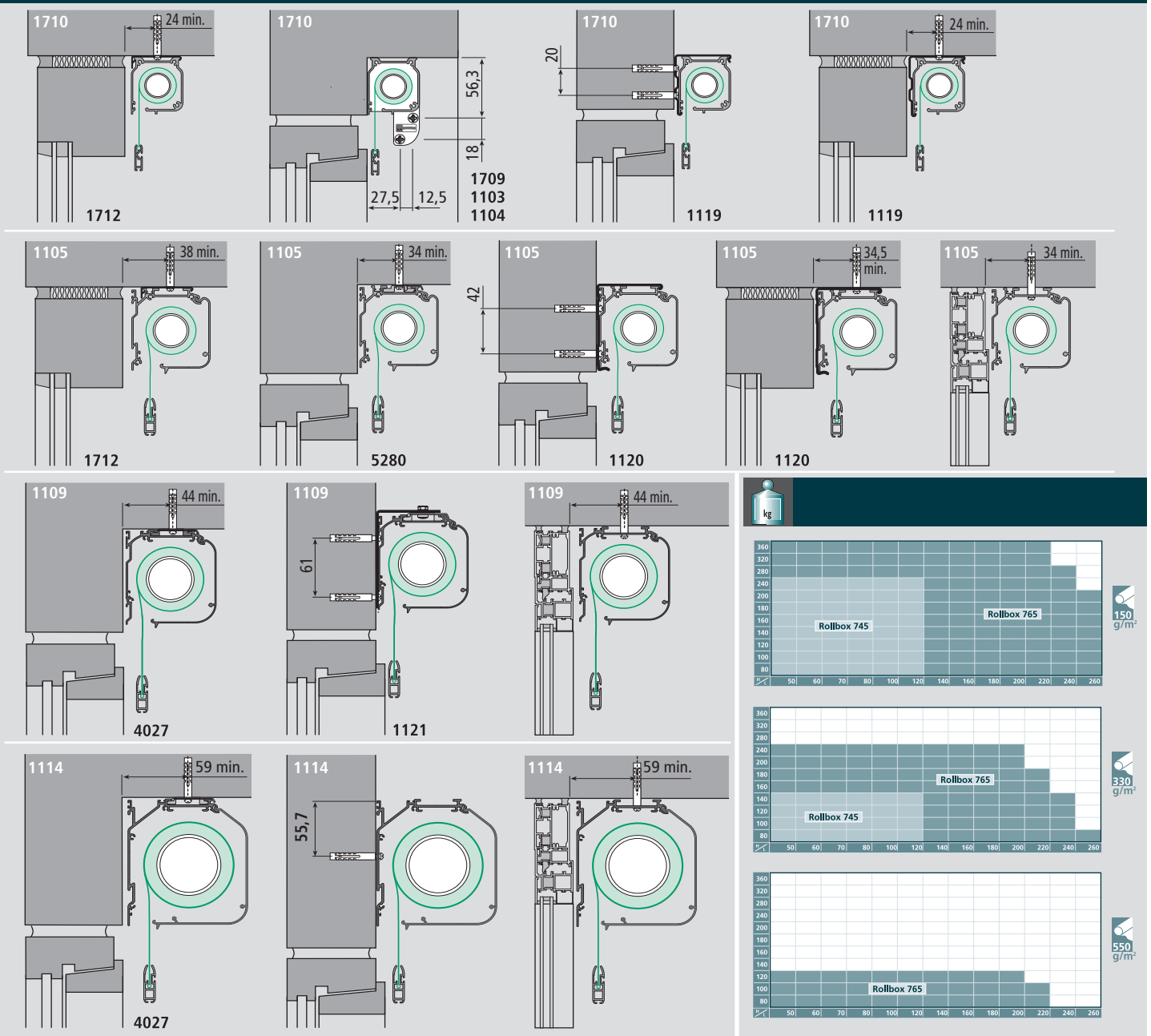
yy mm

# Rollbox\_445-745-465-765-485-4115



9.2.55

INSTALLAZIONE - INSTALLATION - INSTALACIÓN - INSTALAÇÃO  
 INSTALLATION - INSTALLATION - INSTALLATIE - УСТАНОВКА

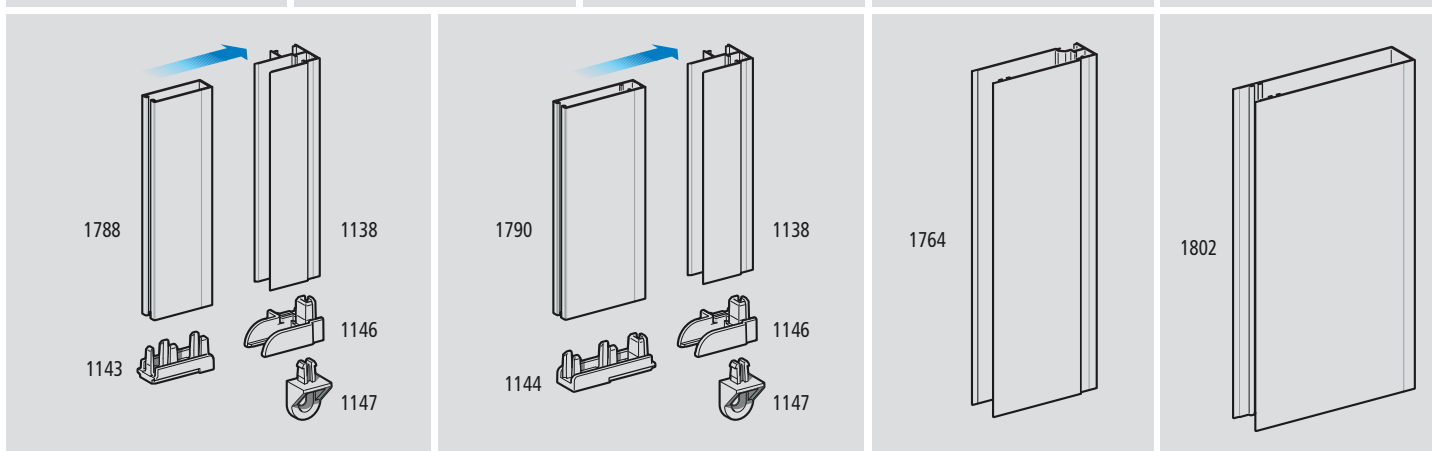
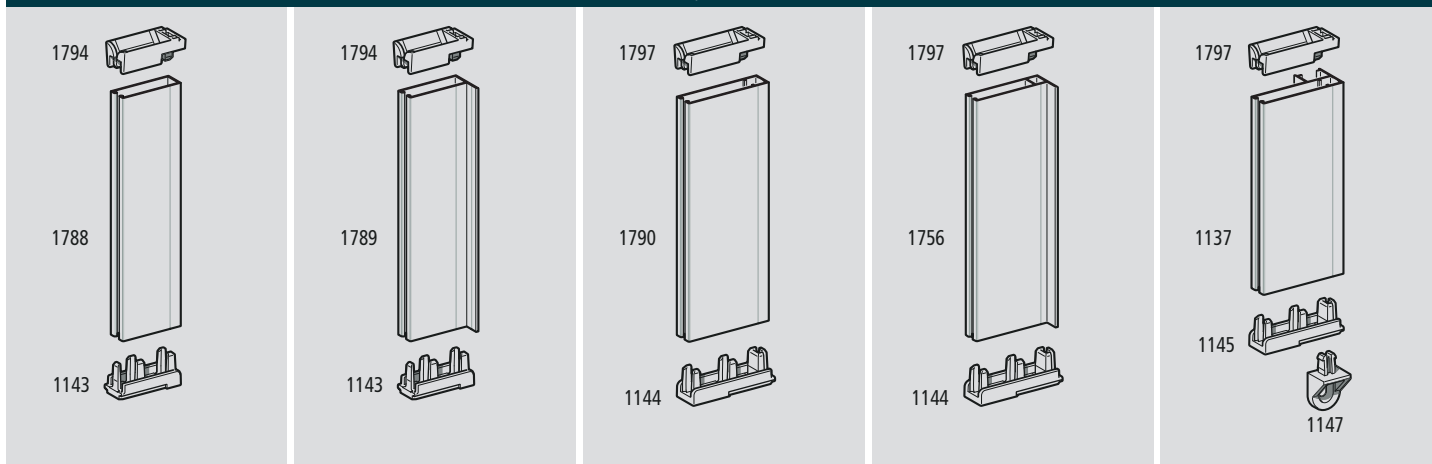




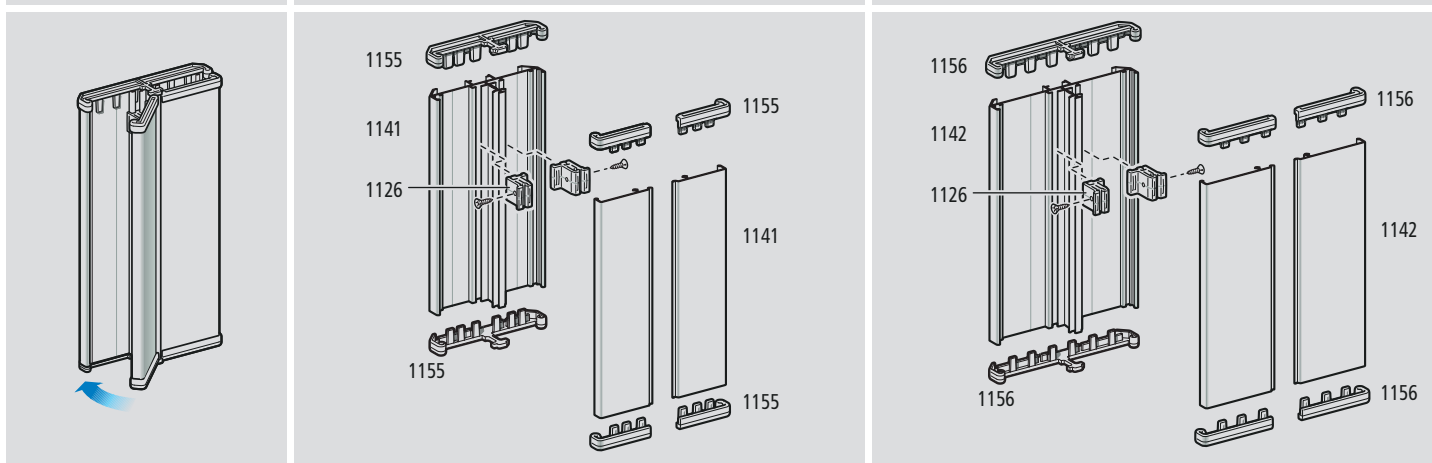
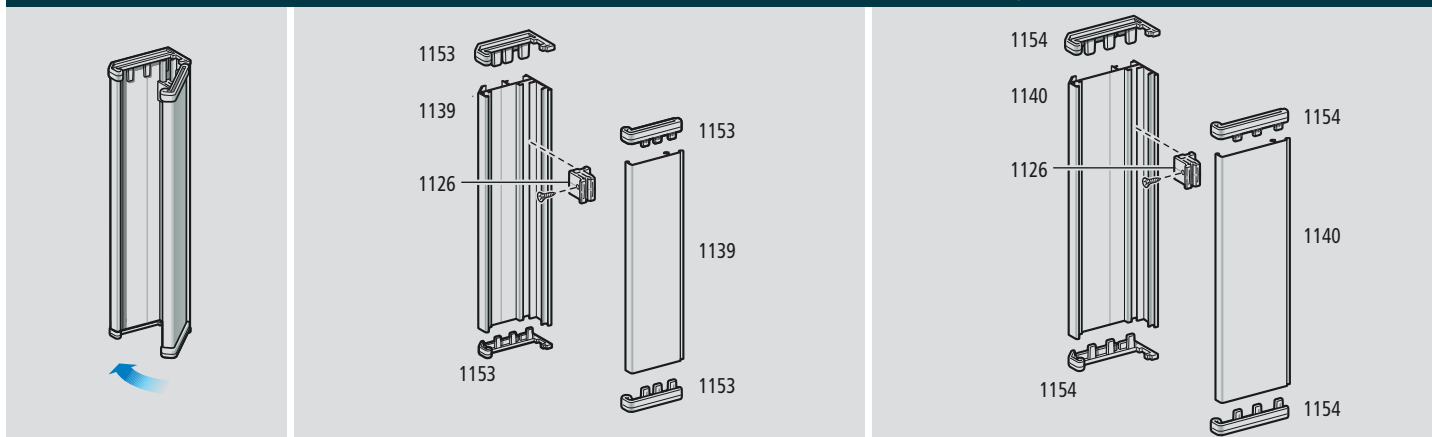
9.2.56

# Rollbox\_445-745-465-765-485-4115

GUIDE LATERALI - SIDE GUIDES - GUÍAS LATERALES - GUIAS LATERAIS  
GUIDES LATÉRAUX - SEITENFÜHRUNGEN - ZIJGELEIDERS - БОКОВЫЕ НАПРАВЛЯЮЩИЕ



GUIDE LATERALI APERTE - OPEN SIDE GUIDES - GUÍAS LATERALES ABIERTAS - GUIAS LATERAIS ABERTAS  
GUIDES LATÉRAUX OUVERTS - OFFENE SEITENFÜHRUNGEN - OPEN ZIJGELEIDINGEN - ОТКРЫТЫЕ БОКОВЫЕ НАПРАВЛЯЮЩИЕ

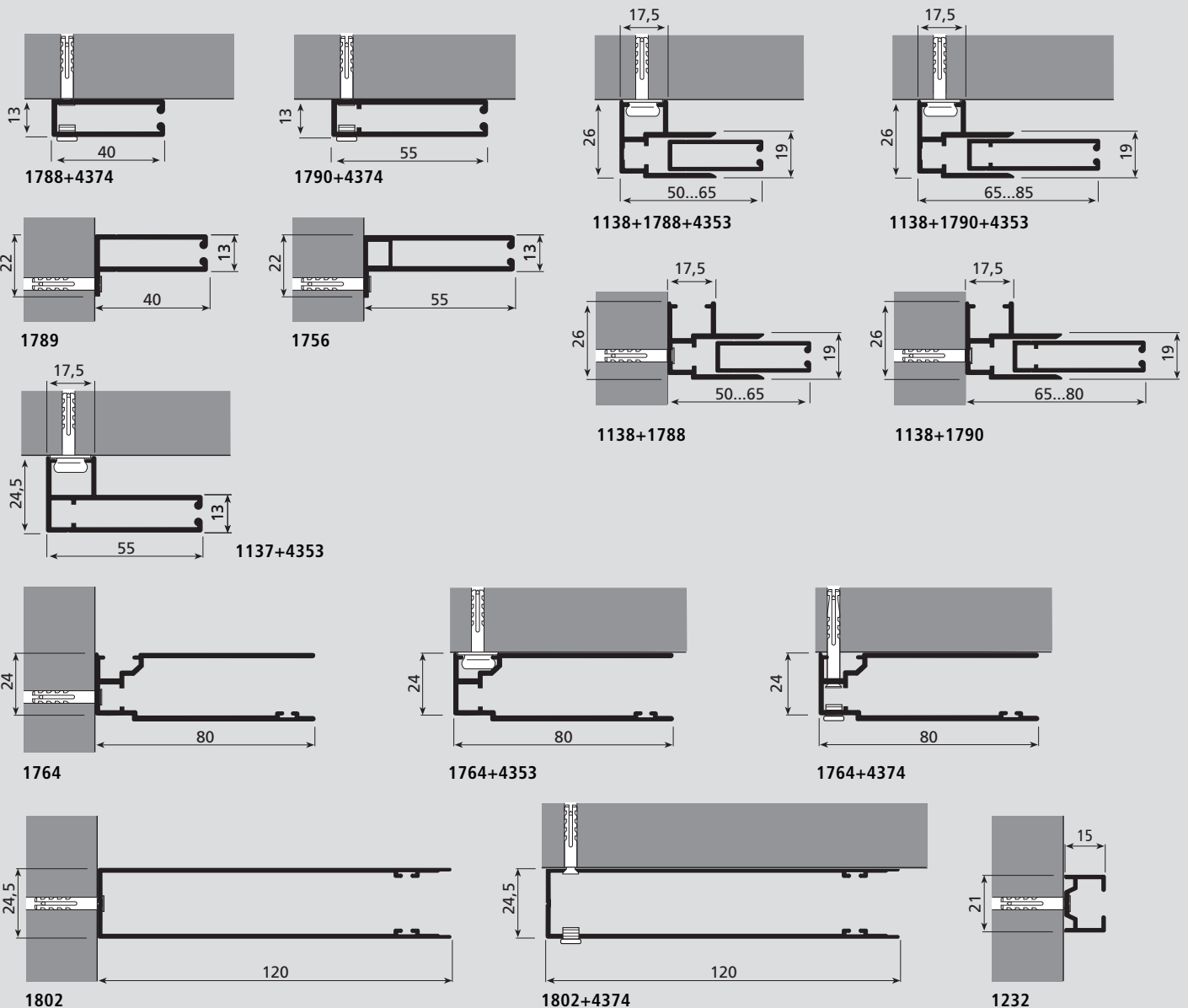


# Rollbox\_445-745-465-765-485-4115

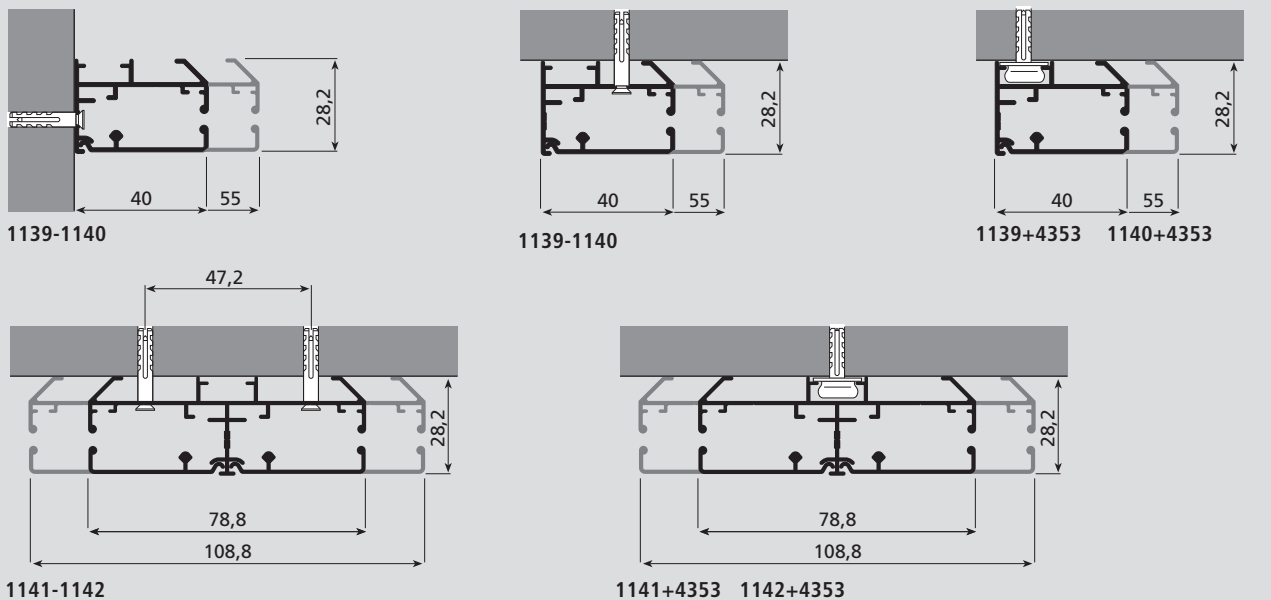


9.2.57

INSTALLAZIONE GUIDE - SIDE GUIDES INSTALLATION - INSTALACIÓN GUÍAS LATERALES - INSTALAÇÃO DE GUIAS  
 INSTALLATION DES GUIDES - MONTAGE DER SEITENFÜHRUNGEN - INSTALLATIE GELEIDERS - УСТАНОВКА НАПРАВЛЯЮЩИХ



INSTALLAZIONE GUIDE LATERALI APERTE - OPEN SIDE GUIDES INSTALLATION - INSTALACIÓN GUÍAS LATERALES ABIERTAS - INSTALAÇÃO DE GUIAS LATERAIS ABERTAS  
 INSTALLATION GUIDES LATÉRAUX OUVERTS - EINBAU DER OFFENEN FÜHRUNGSSCHIENEN - INSTALLATIE OPEN ZIJGELEIDINGEN - ОТКРЫВАЮЩИЕСЯ БОКОВЫЕ НАПРАВЛЯЮЩИЕ





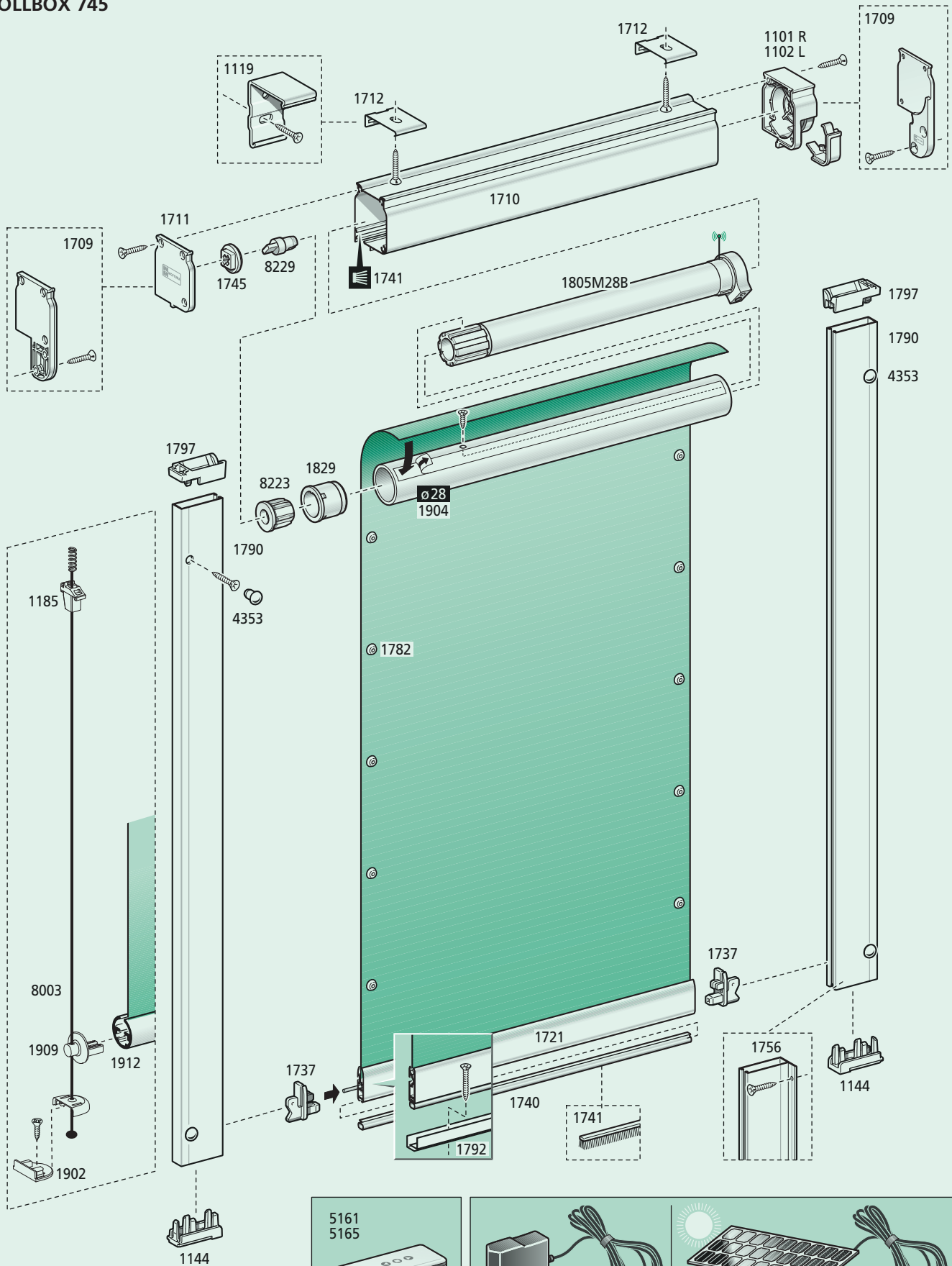


# Rollbox\_445-745-465-765-485-4115



9.2.59

## ROLLBOX 745



5161  
5165

**R.F. Transmitter**

**24 VDC Battery Charge**

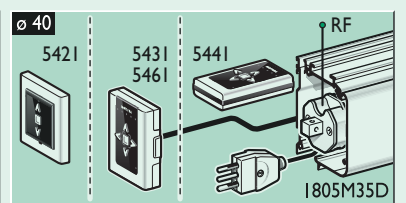
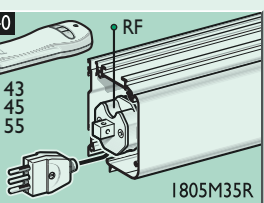
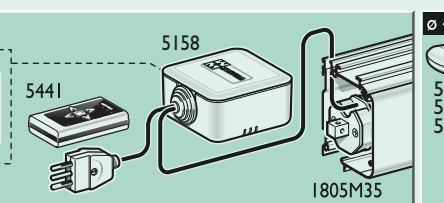
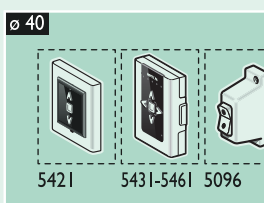
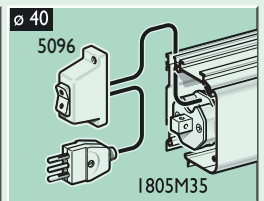
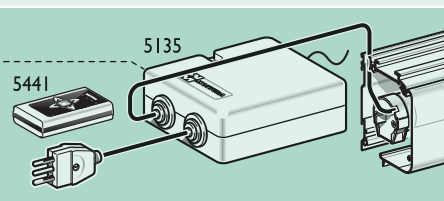
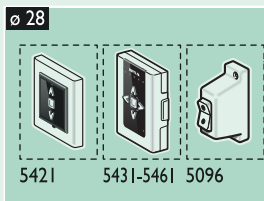
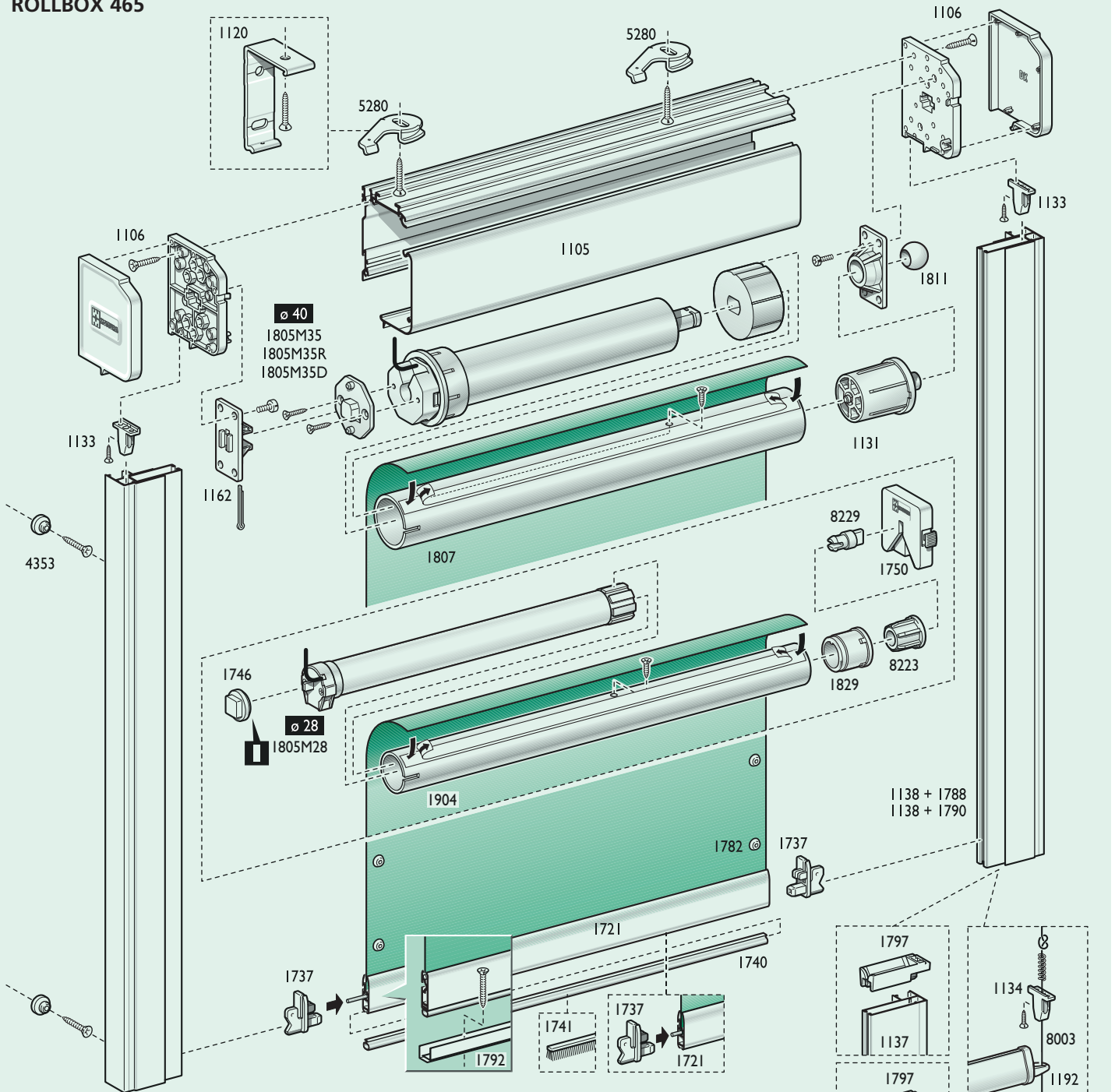
**Solar Panel Battery Charge**



9.2.60

# Rollbox\_445-745-465-765-485-4115

## ROLLBOX 465

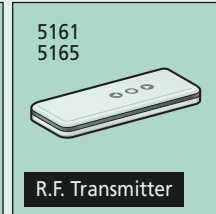
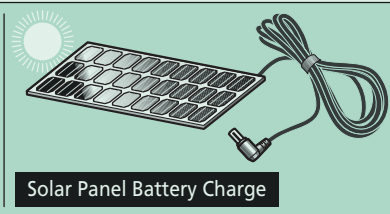
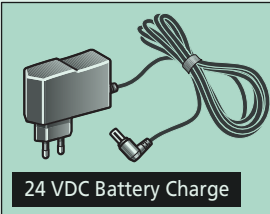
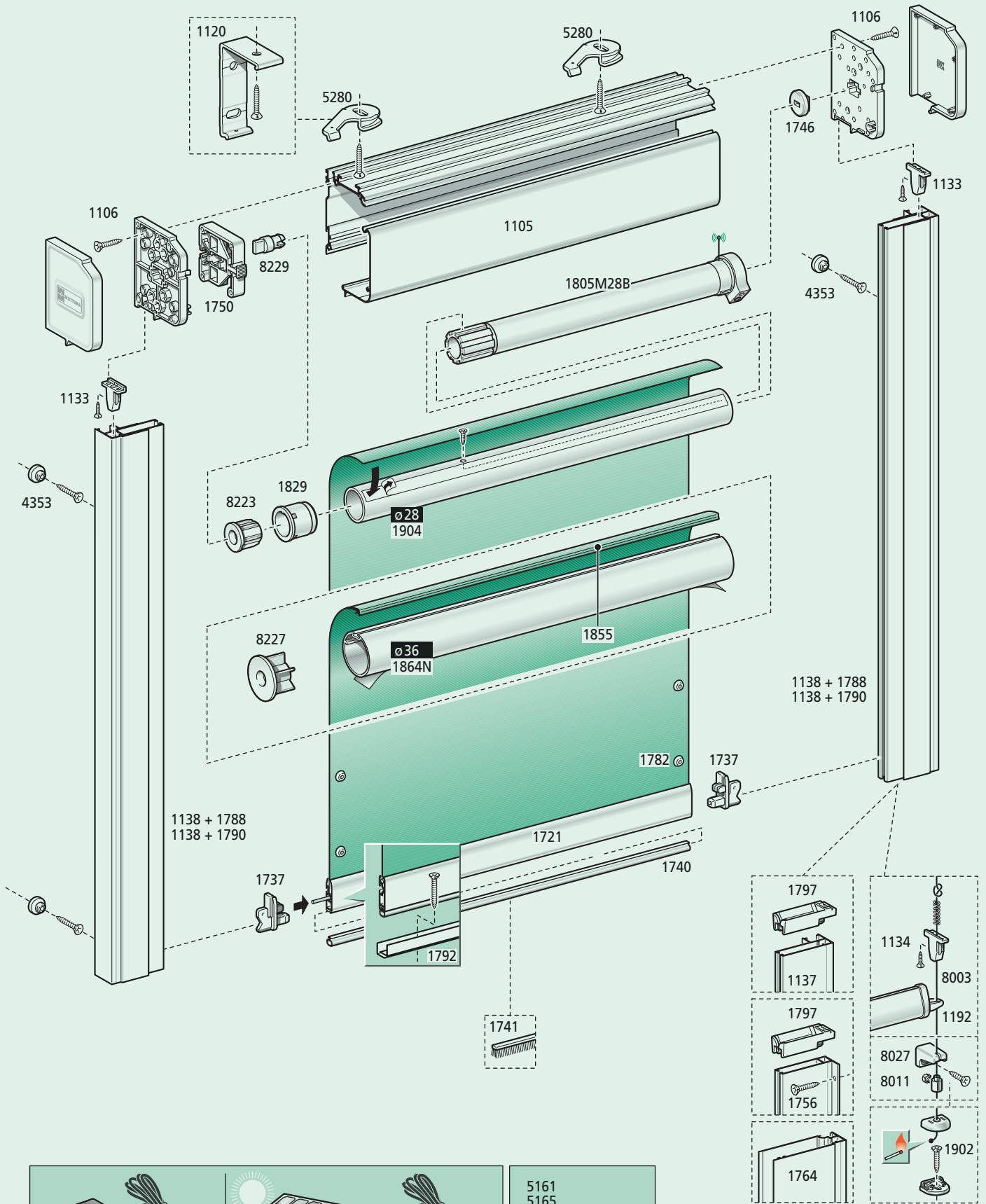


# Rollbox\_445-745-465-765-485-4115



9.2.61

## ROLLBOX 765



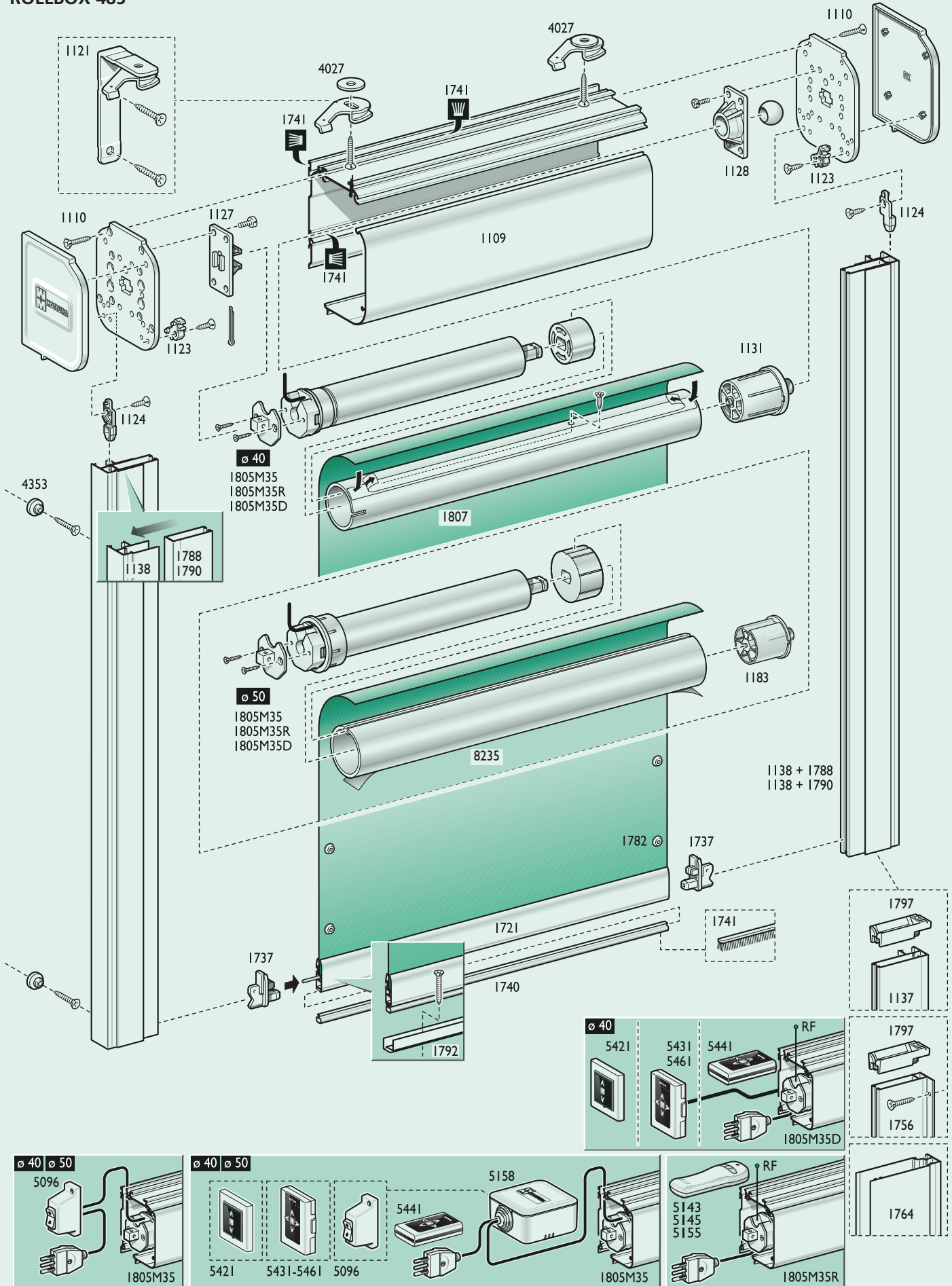




9.2.62

# Rollbox\_445-745-465-765-485-4115

## ROLLBOX 485



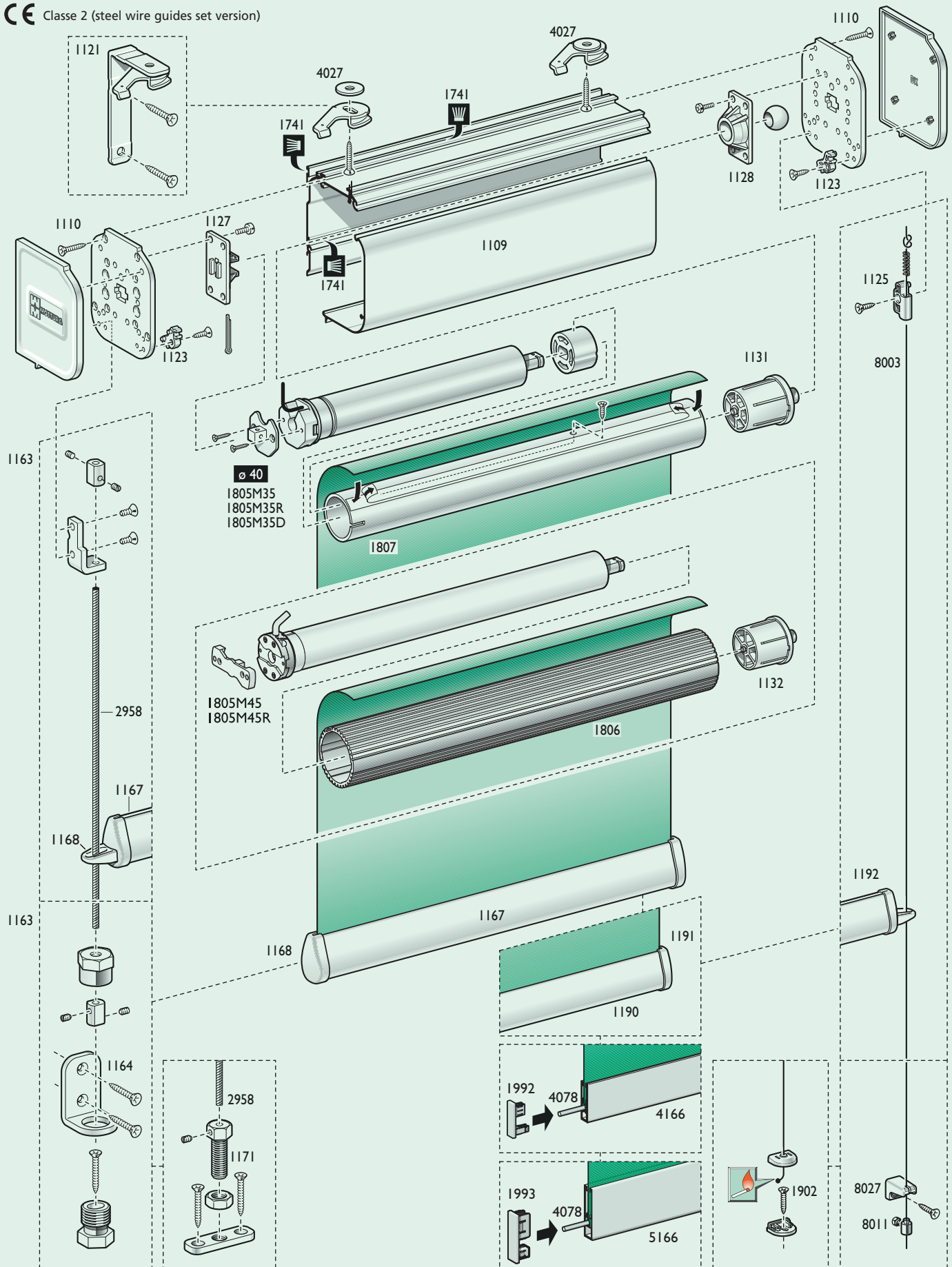
# Rollbox\_445-745-465-765-485-4115



9.2.63

## ROLLBOX 485 STEEL AND PERLON WIRE GUIDES SET VERSION

CE Classe 2 (steel wire guides set version)

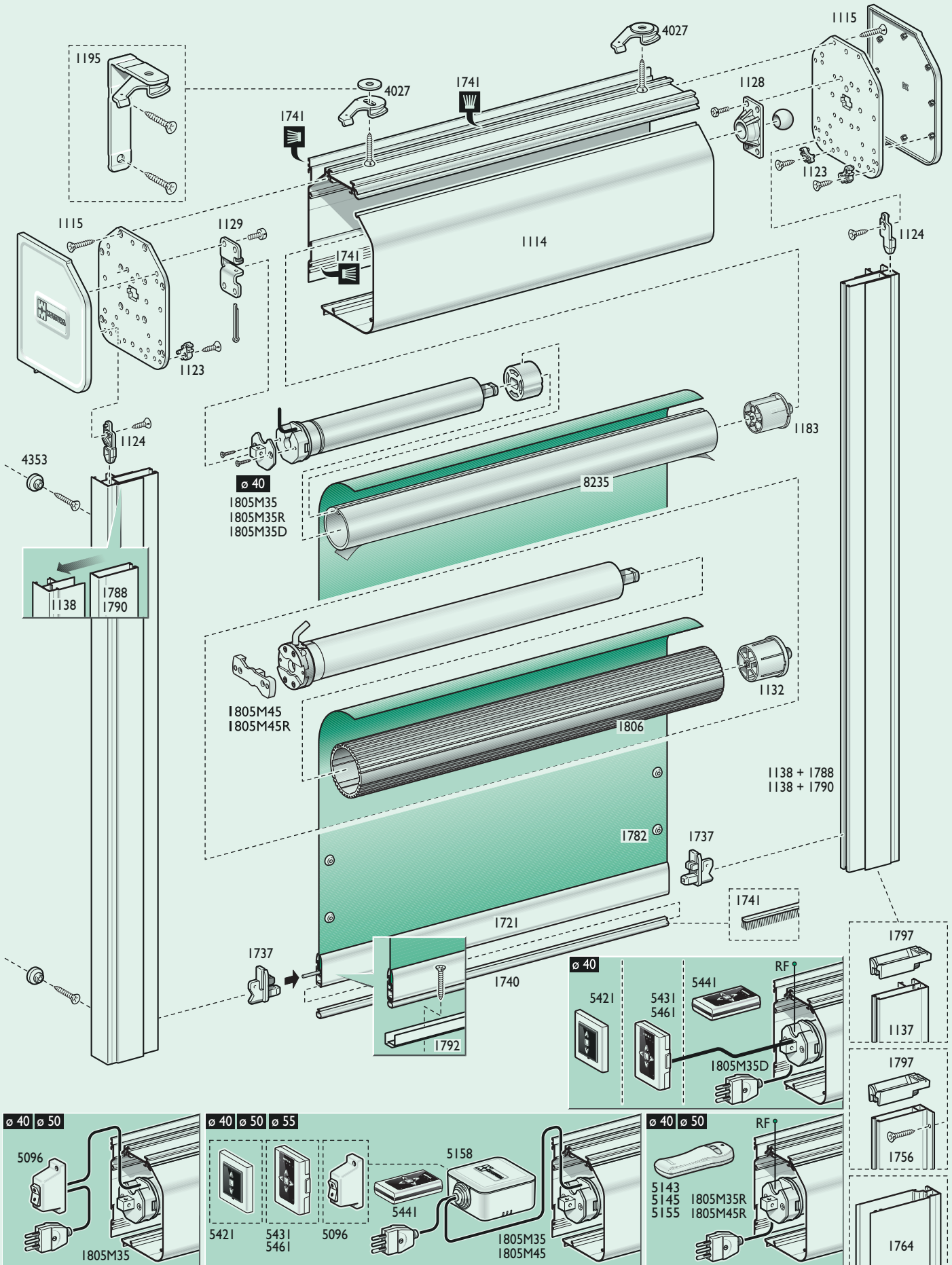




9.2.64

# Rollbox\_445-745-465-765-485-4115

## ROLLBOX 4115





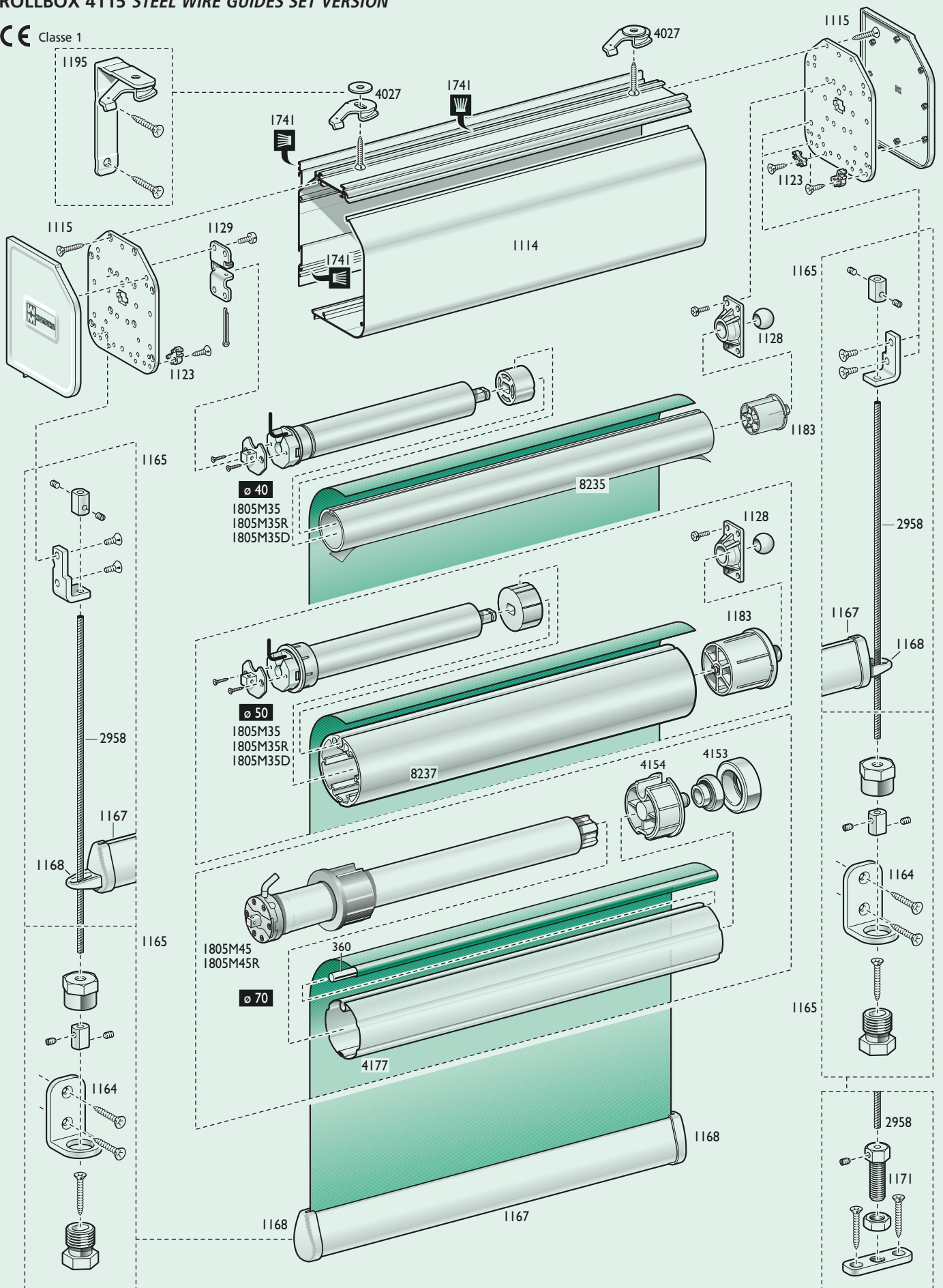
# Rollbox\_445-745-465-765-485-4115



9.2.65

## ROLLBOX 4115 STEEL WIRE GUIDES SET VERSION

CE Classe 1







9.2.66

# Rollbox\_445-745-465-765-485-4115

GUIDA ALL'UTILIZZO MOTORI - GUIDE TO USE OF MOTORS - GUÍA PARA EL USO DE LOS MOTORES - GUIA PARA UTILIZAÇÃO DOS MOTORES  
GUIDE D'UTILISATION DES MOTEURS - ANLEITUNG FÜR DEN MOTORENBETRIEB - LEIDRAAD VOOR HET GEBRUIK VAN DE MOTOREN - СИСТЕМЫ С МОТОРОМ

Art./Ref.	1805M28	1805M28B	1805M35 1805M35R (R.F.)		1805M45 1805M45R (R.F.)			1805M35D
Motore Motor								
ø Tubo ø Tube	ø28 mm	ø28 mm ø36 mm	ø40 mm	ø49 mm ø60 mm	ø50 mm ø55 mm	ø70 mm	ø85 mm	ø40 mm ø49 mm ø60 mm
Rollbox 445	●	—	—	—	—	—	—	—
Rollbox 745	—	●	—	—	—	—	—	—
Rollbox 465	●	—	●	—	—	—	—	●
Rollbox 765	—	●	—	—	—	—	—	—
Rollbox 485	—	—	●	●	●	—	—	●
Rollbox 4115	—	—	—	●	●	●	●	●
Volt	24Vdc		230Vac					

COMANDI A DISTANZA - REMOTE CONTROLS - MANDOS A DISTANCIA - ENCOMENDA A DISTÂNCIA  
COMMANDE À DISTANCE - FERNKONTROLLE - AFSTANDBEDIENING - ПУЛЬТ УПРАВЛЕНИЯ

